



中华人民共和国国家计量技术规范

JJF 1130—2005

几何量测量设备校准中的 不确定度评定指南

Guide to the Estimation of Uncertainty in
Calibration of Geometrical Measuring Equipment

2005 - 04 - 28 发布

2005 - 07 - 28 实施

国家质量监督检验检疫总局 发布

几何量测量设备校准中 的不确定度评定指南

JJF 1130—2005

**Guide to the Estimation of Uncertainty in
Calibration of Geometrical measuring Equipment**

本规范经国家质量监督检验检疫总局于 2005 年 4 月 28 日批准，并自 2005 年 7 月 28 日起施行。

归口单位： 全国几何量长度计量技术委员会

起草单位： 中国计量科学研究院

本规范由全国几何量长度计量技术委员会负责解释

本规范起草人：

倪育才 （中国计量科学研究院）

王为农 （中国计量科学研究院）

目 录

1 范围	(1)
2 引用文献	(1)
3 术语和定义	(2)
3.1 不确定度评定的黑箱模型	(2)
3.2 不确定度评定的透明箱模型	(2)
3.3 测量任务	(2)
3.4 基本测量任务(基本测量)	(3)
3.5 总体测量任务	(3)
3.6 (测量的)扩展不确定度	(3)
3.7 真不确定度	(3)
3.8 约定真不确定度——GUM 不确定度	(3)
3.9 近似不确定度	(3)
3.10 (测量或校准的)目标不确定度	(3)
3.11 要求的测量不确定度	(3)
3.12 不确定度管理	(4)
3.13 (测量或校准的)不确定度概算	(4)
3.14 不确定度因素	(4)
3.15 不确定度因素的极限值(变化限)	(4)
3.16 不确定度分量	(4)
3.17 测量仪器的影响量	(4)
3.18 工作的影响量	(4)
4 符号	(4)
5 用迭代 GUM 法评定测量不确定度的概念	(6)
6 不确定度管理程序——PUMA	(7)
6.1 概述	(7)
6.2 给定测量过程的不确定度管理	(7)
6.3 用于测量过程(程序)的设计和开发的不确定度管理	(8)
7 测量误差和测量不确定度来源	(10)
7.1 误差的类型	(10)
7.2 测量环境	(12)
7.3 测量设备的参考标准器	(12)
7.4 测量设备	(13)
7.5 测量配置(被测件的装夹除外)	(13)
7.6 软件和计算	(13)
7.7 测量人员	(13)

7.8	测量仪器的特性	(13)
7.9	几何量测量仪器特性的定义	(14)
7.10	测量程序	(14)
7.11	物理常数和换算因子	(14)
8	不确定度分量, 标准不确定度和扩展不确定度的评定方法	(14)
8.1	不确定度分量的评定	(14)
8.2	不确定度分量的 A 类评定	(14)
8.3	不确定度分量的 B 类评定	(16)
8.4	A 类和 B 类评定的常见实例	(17)
8.5	不确定度评定的黑箱模型和透明箱模型	(20)
8.6	不确定度评定的黑箱模型——由不确定度分量合成得到合成标准不确定度 u_c	(20)
8.7	不确定度评定的透明箱模型——由不确定度分量合成得到合成标准不确定度 u_c	(20)
8.8	由合成标准不确定度 u_c 评定扩展不确定度 U	(21)
8.9	测量不确定度参数 u_c 和 U 的性质	(21)
9	不确定度的实际评定——PUMA 方法的不确定度概算	(21)
9.1	概述	(21)
9.2	不确定度概算的先决条件	(21)
9.3	不确定度概算的标准程序	(22)
10	应用	(25)
10.1	概述	(25)
10.2	文件编写和不确定度数值的评定	(25)
10.3	测量或校准过程的设计和文件编写	(25)
10.4	校准等级的设计、优化和文件编写	(26)
10.5	新测量设备的设计和文件编写	(26)
10.6	对环境的要求	(28)
10.7	对测量人员的要求	(28)
附录 A	不确定度概算实例——环规校准	(29)

几何量测量设备校准中的不确定度评定指南

本规范根据 ISO 14253 - 2: 1999 产品几何量技术规范 (GPS) —— 工件和测量设备的测量检验——第二部分: 测量设备校准和产品检验中 GPS 测量的不确定度评定指南 (Geometrical Product Specifications (GPS) —— Inspection by measurement of workpieces and measuring equipment——Part 2: Guide to the estimation of uncertainty in GPS measurement, in calibration of measuring equipment and in product verification) 起草, 基本内容相同, 但只针对校准活动, 因此对产品检验相关的词语进行了删节。

为了保持文字的统一和国际交流的方便, 本规范中, 我们用 GUM 作为 1993 年 7 个国际组织联合发布的《测量不确定度表示指南》(简称 GUM) 或 JJF 1059—1999 所推荐的不确定度评定方法的简称。

1 范围

作为贯彻 JJF1059—1999《测量不确定度评定与表示》基本概念在校准中应用的指南, 本规范适用于几何量测量设备特性评定(校准)活动。本规范目的是给出完成不确定度报告的全部信息, 并为测量结果及其不确定度(客户和供货商之间的关系)的国际比对提供基础。

本规范有助于对测量设备计量特性的最大允许误差(MPE)的理解。

本规范采用不确定度管理程序(PUMA), 它是以 JJF 1059—1999 为基础的用于评定测量不确定度的实用性迭代程序, 并且未对 JJF 1059—1999 的基本概念作任何改变。本规范通常用于下述情况的不确定度评定和给出不确定度报告:

——单个测量结果;

——两个或多个测量结果的比较;

——由一个(或多个)测量设备得到的测量结果与规定的技术指标(即测量仪器或测量标准器计量特性的最大允许误差 MPE 等)的比较, 以判明是否满足要求。

本规范的迭代法基本上基于对不确定度的上界进行评定, 即在不确定度评定的各阶段高估其不确定度, 高估的程度由迭代次数来控制。为了避免由测量结果作出错误的判断, 对不确定度采取故意的高估。高估的程度决定于具体情况下的经济性评价。

在校准活动中, 迭代法是以最小的成本来获取最大收益的工具。迭代法或迭代程序在经济性上具有自我调节能力。为了降低校准成本, 迭代法是改变/减小测量不确定度的工具。测量不确定度评定和分配中, 迭代法使风险、效果和成本之间的协调成为可能。

2 引用文献

下列文件中的条款通过本规范的引用而成为本规范的条款。凡是注日期的引用文件, 其随后所有的修改单(不包括勘误的内容)或修订版均不适用于本规范, 然而, 鼓励根据本规范达成协议的各方研究是否可使用这些文件的最新版本。凡是不注日期的引

用文件，其最新版本适用于本部分。

ISO 1: 1975 工业长度测量的标准参考温度

ISO 4288: 1996 产品几何量技术规范 (GPS) ——表面纹理：轮廓法——表面纹理评估的规则和程序

GB/T 19001—2000 质量管理体系 要求

GB/T 19004—2000 质量管理体系 业绩改进指南

GB/T 18779.1—2002 产品几何量技术规范 (GPS) ——工件和测量设备的测量检验——第一部分：按技术指标检验合格或不合格的判定规则 (idt ISO 14253 - 1: 1998 Geometrical Product Specifications (GPS) ——Inspection by measurement of workpieces and measuring equipment——Part 1: Decision rules for proving conformance or non-conformance with specifications)

ISO 14253 - 3: 2002 产品几何量技术规范 (GPS) ——工件和测量设备的测量检验——第三部分：达成测量不确定度表述协议的指南 (Geometrical Product Specifications (GPS) ——Inspection by measurement of workpieces and measuring equipment——Part 3: Guidelines for achieving agreements on measurement uncertainty statements)

GB/T 18780.1—2002 产品几何量技术规范 (GPS) ——几何特性——第一部分：通用术语和定义 (idt ISO 14660 - 1: 1999)

JJF 1059—1999 测量不确定度评定与表示

JJF 1001—1998 通用计量术语及定义

3 术语和定义

本规范采用 GB/T18779.1, GB/T 18780.1, JJF 1059, JJF 1001 以及下面所给出的术语和定义。

3.1 不确定度评定的黑箱模型 black box model for uncertainty estimation

用于不确定度评定的方法或模型。在该模型中，由测量所得到的输出量的值与输入量（激励源）具有相同的单位，而不是通过测量与被测量有函数关系的其他量而得到的。

注：

- 1 在本技术规范的黑箱模型中，假设各不确定度分量具有可加性。影响量已被换算到被测量的单位，并且灵敏系数等于1。
- 2 在许多情况下，一个复杂的测量方法可以看作一个简单的黑箱，该黑箱具有激励源输入和测量结果输出。当打开黑箱时，它可以转化为若干个“小”黑箱和（或）若干个透明箱。
- 3 即使为了作相应的修正而有必要进行补充测量以确定影响量的数值，其不确定度评定的方法仍然是黑箱方法。

3.2 不确定度评定的透明箱模型 transparent box model for uncertainty estimation

用于不确定度评定的方法或模型。在该模型中被测量的值是通过测量与被测量有函数关系的其他量而得到的。

3.3 测量任务 measuring task

根据定义对被测量的定量确定。

3.4 基本测量任务（基本测量） basic measurement task (basic measurement)

作为评估工件或测量设备复杂特性依据的（一个或多个）测量任务。

注：基本测量的实例

- a) 确定工件某特性的直线度偏差时，若干次独立的偏差测量中的某一次测量；
- b) 在测量千分尺示值误差范围时，若干次独立的示值误差测量中的某一次测量。

3.5 总体测量任务 overall measurement task

需要若干个基本测量，甚至可能是若干个各不相同的基本测量作为基础进行评价的复杂测量任务。

注：总体测量任务实例

- a) 工件某计量特性的直线度测量；
- b) 千分尺示值误差的范围。

3.6 （测量的）扩展不确定度 expanded uncertainty (of a measurement) U

[参见 JJF 1059—1999 2.16]

确定测量结果区间的量，合理赋予被测量之值分布的大部分可望含于此区间。

注：总是用大写字母 U 表示测量的扩展不确定度。

3.7 真不确定度 true uncertainty U_A

由完善的不确定度评定所得到的测量不确定度。

注：按其本性，真不确定度是无法确定的。

3.8 约定真不确定度——GUM 不确定度 conventional true uncertainty—GUM uncertainty U_c

完全按照 GUM 或 JJF 1059 所规定的详细程序评定得到的测量不确定度。

注：约定真不确定度可能不同于按照本规范评定得到的不确定度。

3.9 近似不确定度 approximated uncertainty U_{EN}

按照迭代法这种简化的方法评定得到的测量不确定度。

注：脚标 N 表示 U_{EN} 是通过 N 次迭代评定得到的。当知道迭代次数不重要时，可以使用不带迭代次数的符号 U_E 。

3.10 （测量或校准的）目标不确定度 target uncertainty (for a measurement or calibration) U_T

对给定的测量任务所能得到的最佳不确定度。

注：

- 1 目标不确定度是管理决定的结果，包括诸如设计、制造、质量保证、服务、市场、销售和分包等方面在内。
- 2 目标不确定度的决定应（最好）考虑到技术指标（公差或最大允许误差 MPE）、工艺能力、成本、风险，以及 GB/T19001: 2000 中的分条款 7.6，GB/T19004: 2000 中的分条款 7.6，GB/T18779.1 中 7.6 的要求。

3.11 要求的测量不确定度 required uncertainty of measurement U_R

对给定的测量过程和测量任务所要求的不确定度。

注：参见 6.2。 要求的不确定度可以由用户规定。

3.12 不确定度管理 uncertainty management

根据测量任务和目标不确定度，使用不确定度概算技术，给出合适的测量程序的过程。

3.13 (测量或校准的) 不确定度概算 uncertainty budget (for a measurement or calibration)

对不确定度分量评定的总结性表述。这些分量对测量结果的不确定度有影响。

注：

- 1 只有当测量过程（包括测量对象，被测量，测量方法和测量条件）确定时，测量结果的不确定度才是明确的。
- 2 “概算”一词的意思为根据测量程序、测量条件和假设，对不确定度分量以及它们的合成标准不确定度和扩展不确定度的数值进行分配。

3.14 不确定度因素 uncertainty contributor x_x

测量过程的测量不确定度来源。

3.15 不确定度因素的极限值（变化限） limit value (variation limit) for an uncertainty contributor a_{x_x}

不确定度因素 x_x 极值的绝对值。

3.16 不确定度分量 uncertainty component u_{x_x}

不确定度因素 x_x 的标准不确定度。

注：在迭代法中，符号 u_{x_x} 用于所有的不确定度分量，这与 JJF1059 现行版本是不一致的。后者有时用符号 s_{x_x} 表示由 A 类评定得到的不确定度分量，而用符号 u_{x_x} 表示由 B 类评定得到的不确定度分量。

3.17 测量仪器的影响量 influence quantity of a measurement instrument

测量仪器的特性，它能影响使用该仪器得到的测量结果。

3.18 工件的影响量 influence quantity of a workpiece

工件的特性，它能影响对该工件的测量结果。

4 符号

本技术规范采用表 1 给出的通用符号。

表 1 通用符号

符号	说明
a	分布的极限值
a_{x_x}	误差或不确定度因素的极限值（以被测量的单位表示）
$a_{x_x}^*$	误差或不确定度因素的极限值（以影响量的单位表示）
α	线膨胀系数
b	由误差或不确定度因素的极限值 a_{x_x} 到不确定度分量 u_{x_x} 的换算系数
C	修正值
d	测量设备的分辨力
E	杨氏模量

表 1 (续)

符号	说 明
ER	(测量) 误差
G	一组测量值的函数, $G(X_1, X_2, \dots, X_i, \dots)$
h	滞后值, 安全因子
k	包含因子
m	置信区间之半中所包含的标准偏差数
MR	测量结果 (数值)
n	……的数目
N	迭代次数
ν	泊松系数
p	全部不相关的不确定度因素个数
r	全部相关的不确定度因素个数
ρ	相关系数
TV	测量的真值
u, u_i	标准不确定度 (标准偏差)
s_x	样本标准偏差
$s_{\bar{x}}$	样本平均值的标准偏差
u_c	合成标准不确定度
u_{cx}	不确定度因素 x_x 的标准偏差——不确定度分量
U	测量的扩展不确定度
U_A	测量的真不确定度
U_C	测量的约定真不确定度
U_E	测量的近似不确定度 (未说明迭代次数)
$U_{E,N}$	迭代 N 次评定得到的近似不确定度
U_R	要求的不确定度
U_T	目标不确定度
U_V	(不是按照 JJF 1059 或本规范所评定的) 不确定度数值
X	测量结果 (未修正)
X_i	测量结果 (在不确定度评定的透明箱模型中)
Y	测量结果 (已修正)

5 用迭代 GUM 法评定测量不确定度的概念

完整地采用 JJF 1059 的方法，可以得到测量结果的约定真不确定度 U_c 。

本技术规范采用简化的方法——迭代法（程序），通过高估有影响的不确定度分量，而得到测量结果的近似不确定度 U_E ($U_E \geq U_c$)。高估为每一个已知的或能预期的不确定度分量提供了在最坏情况下可能出现的上界，从而确保了评定结果的安全可靠，即没有低估测量不确定度。本技术规范中所述的迭代法基于下述条件：

——所有的测量不确定度因素均已被识别；

——已经决定哪些可能的修正值需要修正（见 8.4.6）；

——每一个因素对测量结果不确定度的影响，均以标准不确定度 u_{xx} 给出，称为不确定度分量；

注：作为约定，迭代法中每一个因素的影响都必须通过有关的物理方程或公式以及灵敏系数换算到被测量的单位。

——采用 PUMA 迭代过程（见第 6 节）；

——每一个测量不确定度分量（标准不确定度） u_{xx} 的评定，既可以用 A 类评定方法，也可以用 B 类评定方法；

——为得到测量不确定度的粗略估计值以对其有一个总的了解，并且为节约成本，在进行不确定度的首次评定时，如果可能，应优先采用 B 类评定；

——所有因素的总效果（称为合成标准不确定度）用下式计算：

$$u_c = \sqrt{u_{x1}^2 + u_{x2}^2 + u_{x3}^2 + \cdots + u_{xn}^2} \quad (1)$$

——仅在采用黑箱模型评定不确定度，并且所有不确定度分量 u_{xx} 均不相关时，式 (1) 才成立（更多细节和其他公式见 8.6 和 8.7）；

——为简单起见，各因素之间的相关系数仅取下列数值：

$$\rho = 1, 0, -1 \quad (2)$$

如果不知道各测量不确定度分量之间是否不相关，则假定它们是完全相关的，即 ρ 等于 1 或 -1。在将各分量代入式 (1) 进行计算之前，应先将相关分量算术相加；

——扩展不确定度 U 用下式计算：

$$U = k \times u_c \quad (3)$$

此处 $k=2$ ， k 是包含因子（见 8.8）。

迭代法一般包括至少两次的各不确定度分量的重复评定：

a) 第一次评定是十分粗略、快速以及低成本的，其目的是识别最大的几个不确定度分量（见图 1）；

b) 下一次评定，如果有的话，则仅将最大几个分量的“上界”重新进行更精确的评定，以将不确定度的估计值 (u_c 或 U) 减小到能被接受的程度。

迭代法可用于下述两种情况：

a) 对一给定测量过程的结果进行不确定度管理（可用于一个给定测量过程的结果，或对两个或两个以上的测量结果进行比较）；

b) 测量过程的不确定度管理，寻求一个合适的测量过程，即 $U_F \leq U_T$ ，见 6.3。

6 不确定度管理程序——PUMA

6.1 概述

不确定度概算和管理的先决条件是清楚地识别和确定测量任务，即要定量确定的被测量（测量设备的计量学特性）。测量不确定度是按照测量设备计量特性的定义所得到的测量结果的质量的度量。

计量标准复现的计量特性“约定真值”通过校准链和全球化的计量体系得到。在许多情况下，计量标准也规定了理想的，或约定真的测量原理、测量方法、测量程序和标准“参考条件”。

对于特性标准化约定真值等理想要素的偏离对测量不确定度有影响。

6.2 给定测量过程的不确定度管理

图 1 给出给定测量任务（图 1 中框 2）和给定测量过程（框 1）的不确定度管理框图。测量原理（框 3），测量方法（框 4），测量程序（框 5）和测量条件（框 6）是给定的和不变的，或是在此情况下已经确定，不能改变的。唯一的任务是要估计其测量不确定度。要求的不确定度 U_R 可以是给定的，也可以是待定的。

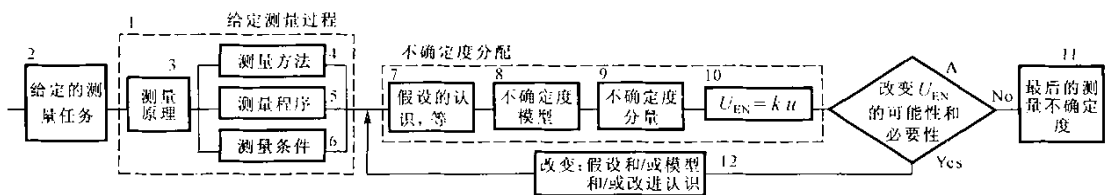


图 1 给定测量过程的测量结果不确定度管理

采用迭代法时，第一次迭代仅是方向性的，是为了找到占优势的不确定度因素。如果有必要的话，在此情况下管理程序要做的仅是改进对占优势不确定度分量的评定，使其更接近于不确定度分量的真值，从而避免过于高估这些不确定度分量。

给定测量过程的不确定度管理程序如下：

a) 最好采用不确定度评定过程的黑箱模型进行首次迭代，并且建立初步的不确定度概算（框 7~9），得到扩展不确定度的首次粗略估计值 U_{E1} （框 10）。不确定度评定的详细过程见第 9 章。对不确定度 U_{EN} 的所有评定是通过不确定度的上界进行评定而完成的。

b) 将首次评定得到的不确定度 U_{E1} 与实际测量任务所要求的不确定度 U_R （框 A）进行比较：

①如果 U_{E1} 是可以接受的（即 $U_{E1} \leq U_R$ ），则首次评定的不确定度概算证明了给定的测量过程对于测量任务来说是合适的（框 11）；

②如果 U_{E1} 不可接受（即 $U_{E1} > U_R$ ），或不存在所要求的不确定度，但是希望其更

小并更接近于真不确定度，则继续进行迭代过程。

c) 在进行新的评定之前，对所有不确定度分量的相对大小进行分析。在许多情况下，只有很少几个不确定度分量在合成标准不确定度和扩展不确定度中占优势。

d) 改变假设或改进有关不确定度分量的知识（框 12），以得到最大的（占优势）不确定度分量的更精确的不确定度上界估计值。

改用更精细的不确定度评定过程的模型，或更高分辨力的测量过程（框 12）。

e) 作第二次评定的不确定度概算（框 7~9），得到更小和更准确的测量不确定度上界估计值 U_{E2} （框 10）。

f) 将第二次评定得到的不确定度 U_{E2} （框 A）与实际测量任务所要求的不确定度 U_R 进行比较：

①如果 U_{E2} 是可以接受的（即 $U_{E2} \leq U_R$ ），则第二次评定的不确定度概算证明给定的测量过程对于测量任务来说是合适的（框 11）；

②如果 U_{E2} 是不可接受的（即 $U_{E2} > U_R$ ），或不存在所要求的不确定度，但是希望其更小和更接近于真不确定度，则需要再次进行迭代过程。对不确定度分量的大小重新进行评定，同时改变假设，改进知识，改变模型等（框 12），并专注于此时最大的不确定度分量。

g) 为得到更准确的（更低的）测量不确定度上界的估计值，当所有能改进的可能性都已考虑过，同时仍没有得到可以接受的测量不确定度 U_{EN} ，使 $U_{EN} \leq U_R$ ，则证明现有的测量过程不可能满足所要求的测量不确定度 U_R 。

6.3 用于测量过程（程序）的设计和开发的不确定度管理

在这种情况下，不确定度管理是用来开发一个合适的测量程序（校准规范）。不确定度管理是针对一个给定的测量任务（图 2 中框 1）和一个给定的目标不确定度 U_T 而进行的（框 2）。测量任务和目标不确定度的确定是实验室的决定。一个合适的测量过程，评定得到的测量不确定度应小于或等于目标不确定度。如果评定得到的不确定度大大小于目标不确定度，则对于完成测量任务来说，该测量过程在经济上并不是最佳的。也就是说，该测量过程成本太高。

对于给定测量任务（框 1）和给定目标不确定度 U_T （框 2）的不确定度管理程序（PUMA）包括下述内容：

a) 根据经验和实验室内现存的可用测量仪器，选择测量原理（框 3）。

b) 根据经验和可能，确定初步的测量方法（框 4）、测量程序（框 5）和测量条件（框 6），并形成文件。

c) 最好采用不确定度评定过程的黑箱模型进行首次评定，建立初步的不确定度概算（框 7~9），得到扩展不确定度的首次粗略估计值 U_{E1} （框 10）。不确定度评定的详细过程见第 9 节。对不确定度 U_{EN} 的所有评定是通过对不确定度的上界进行评定而完成的。

d) 将首次评定得到的不确定度 U_{E1} 与给定的目标不确定度 U_T 进行比较（框 A）：

①如果 U_{E1} 是可以接受的（即 $U_{E1} \leq U_T$ 成立），则首次评定的不确定度概算证明了该测量过程对于测量任务来说是合适的（框 11）；

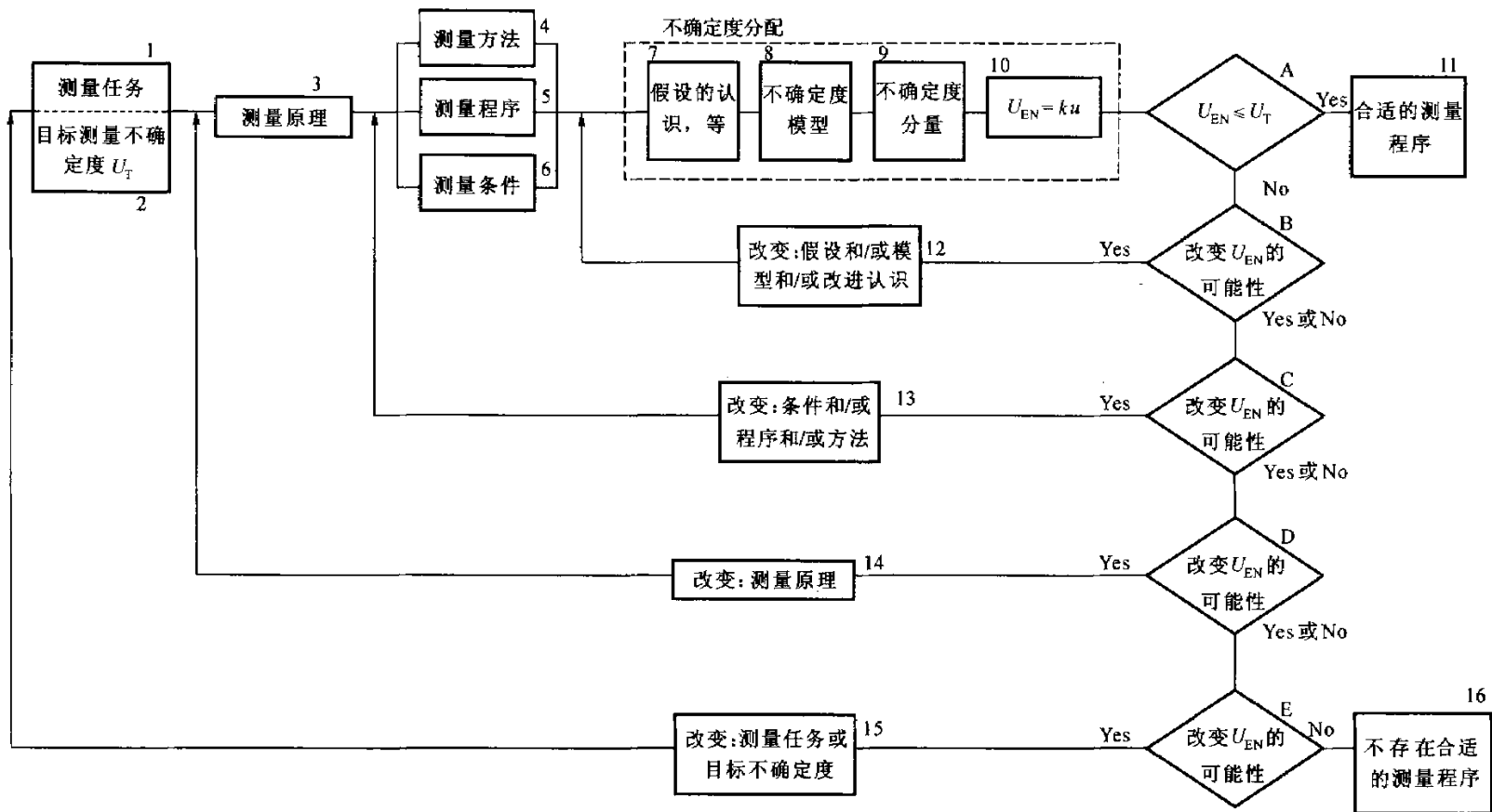


图2 测量过程和程序的测量不确定度管理 (PUMA)

②如果 $U_{E1} \leq U_T$ ，则测量程序在技术上是接受的。但此时通过改变测量方法或测量程序（框 13）而增大测量不确定度，也许能建立更经济有效的测量过程。此时需要再次进行迭代并得到测量不确定度 U_{E2} （框 10）；

③如果 U_{E1} 不可接受（即 $U_{E1} > U_T$ 成立）则继续进行迭代过程，或可以得出结论：不存在合适的测量程序。

e) 在继续进行迭代之前，分析各不确定度分量的相对大小。在许多情况下总有几个分量在合成标准不确定度或扩展不确定度中占优势地位。

f) 如果 $U_{E1} > U_T$ ，则改变关于各不确定度分量的假设、模型或增加知识（框 12），以得到这些最大（占优势）分量的更准确的上界估计值。

g) 对不确定度概算作第二次迭代（框 7~9），得到第二个较低的但更准确的测量不确定度上界估计值 U_{E2} （框 10）。

h) 将第二次评定得到的不确定度估计值 U_{E2} 与给定的目标不确定度 U_T 相比较（框 A）：

①如果 U_{E2} 是可以接受的（即 $U_{E2} \leq U_T$ 成立），则第二次评定的不确定度概算证明了该测量程序对于测量任务来说是合适的（框 11）；

②如果 U_{E2} 不可接受（即 $U_{E2} > U_T$ ）则必须进行第三次或更多次的评定。反复对不确定度分量进行分析，同时改变假设、模型或增加知识（框 12），并专注于此时最大的几个不确定度分量。

i) 为得到更准确的（更低的）不确定度上界估计值，当尝试了所有方法后，仍没有得到可以接受的测量不确定度 $U_{FN} \leq U_T$ ，则必须改变测量方法、测量程序或测量条件（框 13）以降低不确定度估计值 U_{FN} 。迭代过程将重新从首次评定开始。

j) 如果改变测量方法、测量程序或测量条件（框 13）后仍无法得到可以接受的测量不确定度，另一个可能性是改变测量原理（框 14）并重新开始上述程序。

k) 如果改变测量原理和重新进行上述迭代过程后仍无法得到可以接受的测量不确定度，则最终的可能性是改变测量任务或目标不确定度（框 15），并重新开始上述程序。

l) 如果不可能改变测量任务和/或目标不确定度，说明不存在合适的测量程序（框 16）。

7 测量误差和测量不确定度来源

7.1 误差的类型

测量结果中通常包含各种不同类型的误差：

- 系统误差
- 随机误差
- 漂移
- 粗差

所有的误差从本质上来说均是系统性的。如果发现某一误差是非系统性的，则主要

是因为产生误差的原因没有找到，或是对误差的分辨能力不够所致。系统误差可以用其数值的大小和符号来表示（+ 或 -）。

$$ER = MR - TV$$

式中：ER——误差；

MR——测量结果；

TV——真值。

随机误差是由不受控的随机影响量所引起的系统误差。由随机效应引入的不确定度可以用标准偏差以及分布类型来表示。多次测量结果的平均值常常作为估计系统误差的基础（见图 3）。

漂移是由不受控的影响量的系统影响所引起的。漂移常常是一时间效应或磨损效应。漂移可以由单位时间内的变化或使用一定次数后的变化来表示。

粗差是由测量过程中不可重复的突发事件所引起的。电子噪声或机械噪声可以引起粗差。产生粗差的一个经常出现的原因是操作人员在读数和书写方面的疏忽以及错误地使用测量设备。粗差是不可能进一步描述的。

测量过程的误差或不确定度来自于大量已知或未知来源误差的合成。

在不同情况下，误差的来源是不相同的，各分量之和也是不相同的。

对此可以进行系统性的近似。总是存在多个误差源，图 4 给出 10 种不同的误差来源及其合成。

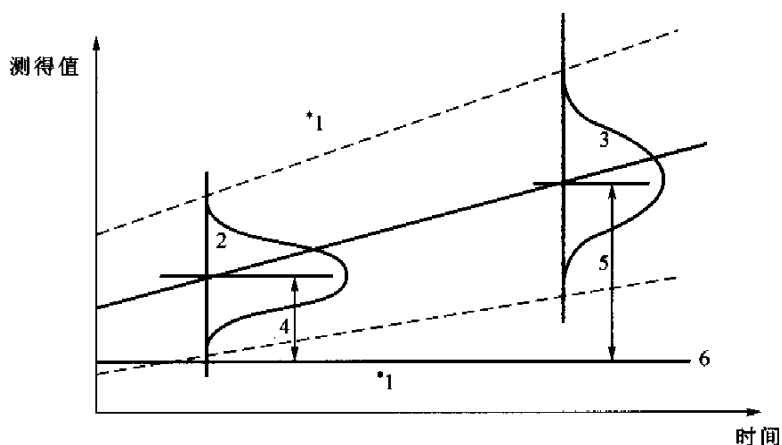


图 3 测量结果的误差类型

1—粗差；2—分散性 1；3—分散性 2；4—系统误差 1；5—系统误差 2；6—真值

下面给出十种因素的示例和更多细节。

一般而言，难点在于虽然各种因素通常对测量结果分别产生作用，但在许多情况下，它们会相互作用而产生附加的误差和不确定度。

在进行不确定度概算时，可以参考图 4 以及下文中列举的误差来源表（见 7.2 至 7.11），以获得系统的概念。在任何情况下，在实际进行误差或不确定度分量的评定时，均需要物理学方面的知识和/或计量学的实践经验。

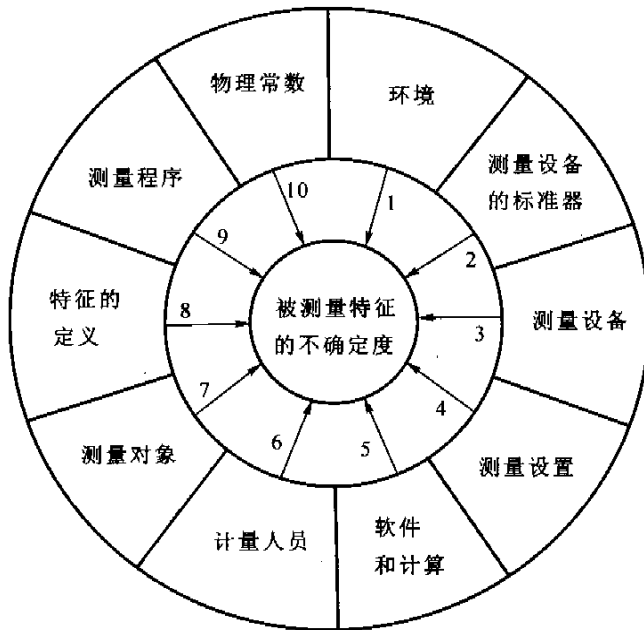


图4 测量中的不确定度来源

为方便起见，在不确定度概算中可以对不确定度因素或不确定度分量进行分类。

7.2 测量环境

在大部分情况下，特别是在几何量测量中，环境温度是测量不确定度的主要来源。

其他的可能来源有：

- | | |
|-----------------|-----------------|
| ——温度及其随时间和空间的变化 | ——重力 |
| ——振动和噪声 | ——电磁干扰 |
| ——湿度 | ——电源的瞬变 |
| ——污染 | ——压缩空气（例如：空气轴承） |
| ——照明 | ——热辐射 |
| ——气压 | ——工件 |
| ——空气成分 | ——标尺 |
| ——气流 | ——仪器的热平衡 |

7.3 测量设备的参考标准器

测量设备常常分为“参考标准器”和“其他设备”：

- | | |
|------------------------------------|------------------|
| ——稳定度 | ——CCD（电荷耦合器件）技术 |
| ——刻度的质量 | ——校准不确定度 |
| ——温度膨胀系数 | ——主标尺的分辨力（模拟或数字） |
| ——物理原理：线纹尺，光学数字标尺，磁数字标尺，轴，齿轮齿条，干涉仪 | ——自上次校准以来的时间间隔 |
| | ——波长误差 |

7.4 测量设备

- 解读系统
- 电子和机械放大
- 波长误差
- 零点稳定度
- 力和力的稳定度
- 滞后
- 导轨或滑轨
- 探头系统
- 几何形状缺陷
- 硬度和刚度
- 读数系统
- 温度线膨胀系数
- 温度稳定度和温度灵敏度
- 视差
- 自上次校准以来的时间间隔
- 响应特性
- 内插系统，波长误差
- 内插分辨率
- 数字化

7.5 测量配置（被测件的装夹除外）

在许多情况下不存在配置问题；用测量设备就可以独立进行测量。

- 余弦误差和正弦误差
- 阿贝原理
- 温度灵敏度
- 硬度和刚度
- 探头半径
- 探头尖端的形状偏差
- 探头系统的硬度
- 光学孔径
- 被测件和测量配置的相互作用
- 预热

7.6 软件和计算

应注意，小数点和有效数字也可以产生影响。

- 修约和量化
- 算法
- 算法的贯彻
- 计算中有效数字的位数
- 取样
- 滤波
- 算法的修正和验证
- 内插和外推
- 粗差处理

7.7 测量人员

人类的情绪是不稳定的，不同天，甚至在一天之内往往也会有很大的差别。

- 教育程度
- 经验
- 培训
- 体力上的缺陷和能力
- 知识
- 诚实度
- 奉献精神

7.8 测量仪器的特性

- 表面粗糙度
- 形状偏差
- （弹性模量）杨氏模量
- 超出弹性模量的硬度
- 热膨胀系数
- 传导性
- 重量
- 尺寸
- 形状
- 磁性
- 材料的吸湿性
- 时效

- 清洁
- 温度
- 内部应力
- 蠕变特性
- 装卡引起的被测件畸变
- 方向性

7.9 几何量测量仪器特性的定义

- 基准（点）
- 参考系统
- 自由度
- 公差特性
- ISO 4288
- 偏差 3 和 4 的连接链（ISO/TR 14638）
- 距离
- 角度

7.10 测量程序

- 空调
- 测量次数
- 测量顺序
- 测量持续时间
- 测量原理选择
- 准直
- 参考标准及其数值的选择
- 仪器的选择
- 测量人员的选择
- 测量人员数目
- 策略
- 夹具
- 固定
- 测量点数目
- 探测原理和策略
- 探头系统的准直
- 漂移的验证
- 反向测量
- 冗余度，误差分离

7.11 物理常数和换算因子

对修正用物理学常数的认识程度。例如，材料特性（被测件，测量仪器，环境空气等）。

8 不确定度分量，标准不确定度和扩展不确定度的评定方法

8.1 不确定度分量的评定

不确定度分量可用两种不同的方法进行评定：A类评定和B类评定。

A类评定是指用统计方法对不确定度分量 u_{xx} 的评定。B类评定是指用任何非统计方法对不确定度分量 u_{xx} 的评定。

在大多数情况下，A类评定所得到的不确定度分量估计值比B类评定更准确。但在许多情况下B类评定也能得到足够准确的不确定度分量估计值。

因此在迭代法中，只要不是绝对必须采用不确定度的A类评定，一般均选择B类评定。某些情况下只能采用A类评定，无法采用其他评定方法。参见8.4中不确定度分量评定的“标准情况”。

注：在本技术规范中无论A类或B类评定的不确定度分量，都采用相同的符号 u_{xx} 。这与JJF 1059—1999现行版本是不一样的，在JJF 1059—1999中A类评定不确定度分量用符号 s_{xx} 表示，而B类评定不确定度分量用符号 u_{xx} 表示。

8.2 不确定度分量的A类评定

8.2.1 概述

不确定度分量 u_{xx} 的 A 类评定需要由重复测量中获取的数据。分布的标准偏差或平均值的标准偏差可用 8.2.2 中的公式计算。

8.2.2 统计工具

无论何种类型的统计分布，下述统计参数由公式定义：

$$\bar{x} = \frac{1}{n} \sum_{i=1}^n x_i \quad (4)$$

n 个测量结果 x_i 的平均值， \bar{x} 是该分布总体均值 μ 的估计值。

$$s_x = \sqrt{\frac{\sum_{i=1}^n (\bar{x} - x_i)^2}{n-1}} \quad (5)$$

由 n 个测量结果得到的样本分布的标准偏差。 s_x 是分布的标准偏差 σ 的估计值。

$$s_{\bar{x}} = \sqrt{\frac{\sum_{i=1}^n (\bar{x} - x_i)^2}{n(n-1)}} = \frac{s_x}{\sqrt{n}} \quad (6)$$

样本平均值的标准偏差 $s_{\bar{x}}$ 等于样本标准偏差 s_x 除以测量次数 n 的平方根。

当平均值或标准偏差由很少的重复测量次数得到时，估计得到的标准偏差可能是错误的，有可能太小。由于此原因，采用安全因子 h 。

安全因子 h 的数值根据 t 分布计算得到，见表 2。其中， $n \geq 10$ 时，取 $h = 1$ 。

表 2 样本标准偏差 s_x 的安全因子

测量次数 n	安全因子 h
2	7.0
3	2.3
4	1.7
5	1.4
6	1.3
7	1.3
8	1.2
9	1.2
≥ 10	1

当测量结果是由与该分量有关的影响量的单次读数得到时，在不确定度概算中用样本标准偏差 s_x （更恰当地说应是与安全因子的乘积）作为标准不确定度 u_{xx} 的值。

$$u_{xx} = s_{x,n} \times h \quad (7)$$

当测量结果是由该分量的若干次读数的平均值得到时，在测量不确定度概算中用平均值的标准偏差 $s_{\bar{x}}$ 作为标准不确定度 u_{xx} 。

$$u_{xx} = s_{\bar{x}} \times h \quad \left(s_{\bar{x}} = \frac{s_{x,n}}{\sqrt{n}} \right) \quad (8)$$

8.3 不确定度分量的 B 类评定

8.3.1 概述

用非统计方法来评定标准偏差往往受限于过去的经验，有时简直是在“猜测”标准偏差的大小。

经验表明人们不了解或无法直接估计标准偏差。

但经验表明人们往往能知道或能根据逻辑推理和物理定律来得到变化的极限值（误差极限值）。在许多情况下，技术指标是作为极限值而巳知的。这使我们能采用一种系统的方法从极限值导出标准偏差。

8.3.2 误差限的转换工具

若变化限为 a ，对于所有各种有界的分布，由 8.2.2 中的公式所定义的标准偏差和变化限 a 之间存在与分布有关的确定的比值。因此，如果已知变化限 a 及其分布类型，就能计算出标准偏差。对于极限值为 $-a$ 和 a 的对称分布，有：

$$u_{xx} = a \times b \quad (9)$$

经验表明，为了从变化限导出标准偏差，大多数情况下仅采用三种分布类型就已足够。

图 5 中的 3 种分布给出了极限值与不确定度分量（标准不确定度）转换的公式。高斯分布是无界的，用两倍的标准偏差 $2s$ 来作为高斯分布的极限值。经验表明人们能记得用 $2s$ 的值来作为高斯分布数据的极限值。图 5 所示三种分布的 b 值为

——高斯分布： $b = 0.5$

——矩形分布： $b = 0.6$

——U 形分布： $b = 0.7$

高斯分布： $b = 0.5$

$$u_{xx} = \frac{a}{2} \approx 0.5 \times a$$

矩形分布： $b = 0.6$

$$u_{xx} = \frac{a}{\sqrt{3}} \approx 0.58 \times a \approx 0.6 \times a$$

U 形分布： $b = 0.7$

$$u_{xx} = \frac{a}{\sqrt{2}} \approx 0.71 \times a \approx 0.7 \times a$$

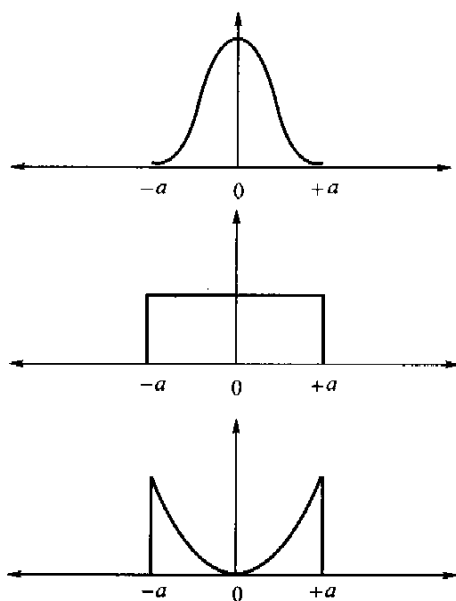


图 5 由变化限导出不确定度分量 u_{xx} （标准不确定度）的三种分布类型

不确定度分量的 B 类评定需要合理地进行“猜测”，或需要有关极限值 a 的知识。在确定 a 值时，要确保高估，但不要过于高估其极限值。下一步是对分布作假设。在许多情况下分布类型是已知的或是十分明显的。否则，就作保守性的假设。如果已知不是高斯分布，则选择矩形分布或 U 形分布。如果已知不是矩形分布，则选择 U 形分布。U 形分布是最保守的假设。

采用非统计方法对影响量的标准不确定度进行合理评定的途径之一，是根据经验或物理定律来确定影响量的极限值，然后再根据对该误差或不确定度分量所假设的分布类型，从极限值换算为标准偏差。

8.4 A 类和 B 类评定的常见实例

8.4.1 概述

本条将讨论若干常见的不确定度因素和不确定度分量的实例。实例是为了说明如何导出不确定度分量 u_{xx} 。这些实例并不包括在几何量测量和校准中所有可能出现的问题。

8.4.2 用实验数据或其极限值评定同一不确定度分量

重复性测量数据提供了利用 A 类评定和 B 类评定来得到不确定度分量的可能性。

通过 8.2.2 所给的公式，可由重复性测量数据计算出标准偏差，即不确定度分量 (A 类评定)。

仅使用数据组中的极值作为偏离平均值的极限值 (a 值)，则同样的测量数据也可以用于同一不确定度分量的 B 类评定中。于是不确定度分量就可以用图 5 中的公式计算。

8.4.3 重复性

在每个测量不确定度概算中，至少应包括一次重复性。在大部分情况下，重复性只能通过实验进行评定 (A 类评定)。由 8.2.2 中给出的 s_x 和 s_x 的公式可以得到不确定度分量。

由重复性导出的不确定度分量有可能小于从测量装置的分辨力引入的不确定度分量，此时应该用后者代替重复性 (见 8.4.4)。

8.4.4 分辨力和修约

测量设备的分辨力 (模拟式或数字式)，测得值或其修约后之值的最后一位数字的步长，其中最大者所引入的不确定度分量为

$$u_{xx} = \frac{d}{2 \times \sqrt{3}} \approx \frac{d}{2} \times 0.6 \approx 0.3 d \quad (10)$$

式中 d 是分辨力或最后一位数字的步长。其不确定度分量等于极限值为 $a = 0.5d$ 的矩形分布的不确定度分量。

如果重复性不确定度分量是从实验数据得到的，并且由重复性所引入的不确定度分量大于由分辨力等所引入的不确定度分量，则后者已经包括在重复性不确定度分量中。

8.4.5 测量设备的最大允许误差 (MPE)

当已经知道测量设备或测量标准满足所规定计量特性的最大允许误差 MPE 值时，则可从这些 MPE 值导出有关的不确定度分量：

$$u_{xx} = |MPE| \times b \quad (11)$$

式中 b 的数值根据 8.3.2 中给出的规则和假设的分布选择。如果存在某一测量设备或大量的同型号设备的校准数据，则常常可以利用这些数据得到其分布类型，偶尔还可以利用 8.2.2 的公式以 A 类评定的方式直接对不确定度分量进行评定。

8.4.6 修正值

已知误差 ER 的大小和符号（+ 或 -）可以将修正值 C 加到测量结果上进行补偿：

$$C = -ER \quad (12)$$

即使已进行了修正，但仍存在不确定度分量，即修正值的不确定度。为了使修正能减小测量不确定度，修正值的不确定度应该小于其误差或修正值。

是否要对已知的误差进行修正，这是负责进行不确定度概算者的责任。对一个已知的误差是否要进行修正的判据是其经济性。

漂移常常作为可以修正的已知误差处理。

8.4.7 滞后

测量设备示值的滞后 h 常常作为相对于由滞后所形成的两个示值的平均值对称的误差或不确定度处理的。如果有足够的数据则不确定度分量可以由 A 类评定得到。也可以 B 类评定，此时不确定度分量为

$$u_{xx} = \frac{h}{2} \times b \quad (13)$$

式中 b 的数值根据 8.3.2 中给出的规则和假设的分布选择。

8.4.8 影响量（温度、测力、测量方向等）

测量会受到许多影响量的影响，这些影响量会影响测量装置和测量对象。在几何量测量中常见的影响量是温度、测力和测量方向等。影响量是用诸如 $^{\circ}\text{C}$ ， N 和 $(^{\circ})$ （角度）等与长度单位不同的其他物理单位来表示的，并且可以通过物理定律和公式换算到长度。

影响量的数值或范围常常是已知的，并且此数值或范围的不确定度是作为极限值而已知的。

8.4.8.1 温度

对于几何量测量，标准参考温度是 20°C （见 ISO 1）。温度的影响，包括温度及温度的时间梯度和空间梯度，能引起测量设备、测量装置以及被测对象的长度变化和弯曲变形。从温度到长度的换算由线膨胀方程给出：

$$\Delta L = \Delta T \times \alpha \times L \quad (14)$$

式中， ΔT 是温度差， α 是材料的热膨胀系数， L 是所考虑的有效长度。

在温度作为影响量时，从温度换算到长度的方程可以和其他几何和物理方程一起使用，而得到温度对几何量测量结果（长度，形状等）的影响。

8.4.8.2 测力

几何量测量的标准参考条件是测力等于零。测力不等于零对长度测量误差和不确定度的影响是由测量设备、测量装置和测量对象的弹性变形引起的，在某些情况下也可能是由塑性变形所致。特别应该关注测力对测量设备和测量对象之间接触部位的几何形状的影响。

测力的影响可以由经验公式或物理方程来定量确定（Hertz 公式等）。此影响与力的大小、方向、几何形状以及诸如 E （杨氏模量）， ν （泊松系数）等材料常数有关。

8.4.8.3 测量方向

测量方向应该由测量对象几何特性的定义来确定。

偏离规定测量方向的影响，可以用基本三角方程进行计算，同时还应考虑其他影响量的方向性效应。

8.4.9 被测量的定义

几何量测量中的被测量是测量设备或计量标准的计量学特性。

这些被测量是在计量标准中定义的。在许多情况下，测量程序故意地或偶然地不符合被测量的定义。在这种情况下，测量程序相对于定义的偏差将使测量结果产生误差或不确定度。如果误差已知，则修正是不可能的（见 8.4.6）。实际上测量程序总是会引起与被测量定义有关的不确定度分量（见 8.4.11）。

8.4.10 校准证书

校准证书给出计量特性的测得值及其不确定度。当使用所给的校准值时，不确定度分量 u_{xx} 由下述方法得到：

——如果所给出的是扩展不确定度 U ，并按照 JJF 1059 的要求同时给出包含因子 k ，于是：

$$u_{xx} = \frac{U}{k} \quad (15)$$

某些校准组织统一规定了 k 的缺省值，在此情况下证书上不给出包含因子。

——如果不确定度是以 U_V 表示，并同时给出置信水准，即 95% 或 99%，此时：

$$u_{xx} = \frac{U_V}{m} \quad (16)$$

此处 m 是对应于所给置信水准的置信区间内所包含标准偏差数。

有时校准证书仅仅证明设备满足标准或制造商的产品说明书等所规定的技术要求（一组 MPE 值）。在这种情况下就可以利用计量学特性的标称 MPE 值，不确定度分量将由技术规范中规定的 MPE 值导出（见 8.4.5）。

8.4.11 测量对象的表面纹理，形状和其他几何偏差

在测量时，测量对象的表面与测量设备相接触。测量设备测头和测量对象表面之间的相互作用与表面纹理、形状和其他几何量参数相对于标称值的偏差有关，于是引入不确定度分量。

这些分量可以用通过实验由 A 类评定，或 B 类评定，或部分通过实验、部分采用 B 类评定得到。

8.4.12 物理常数

物理常数（例如线膨胀系数，杨氏模量，泊松系数等）是影响量修正值或误差换算的组成部分，或测量不确定度分量评定的组成部分。他们常常不是精确已知的，而是估计的。

在使用上述转换公式时，物理常数引入了附加的不确定度分量，它们只能采用 B

类方法进行评定。

8.5 不确定度评定的黑箱模型和透明箱模型

在许多情况下，同一测量过程的不确定度可以用不同的模型或进行不同详细程度的评定。两种极端的情况是黑箱模型和透明箱模型。

在黑箱模型中，全部测量过程看作一个黑箱，其内容未知。不确定度概算和不确定度分量仅描述对测量过程的总的影响。选择这种模型时，要确定不确定度分量与每一个误差因素之间的函数关系也许是十分困难的。

为了充分利用不确定度概算的全部优点，也许必须打开黑箱作更详细的不确定度概算。这个过程可以分解为若干个较小的黑箱，或是基于详细的测量过程建立一个不确定度评定的透明箱模型。黑箱模型是一种低分辨率的方法，而透明箱模型则是一种高分辨力的方法/模型。

在不确定度评定的黑箱模型中，输入量和输出量的单位是相同的，假定不确定度因素产生的影响是可叠加的，并且其和的期望为零。对于黑箱模型，在本技术规范中的PUMA方法中，所有的影响量均被换算到被测量的单位。因此，在黑箱模型中所用的不确定度分量的灵敏系数都等于1。

在不确定度评定的透明箱模型中，所有这些对不确定度分量的约束都不存在（可叠加的不确定度分量，输入量和输出量的单位相同，以及灵敏系数等于1）。

8.6 不确定度评定的黑箱模型——由不确定度分量合成得到合成标准不确定度 u_c 。

在不确定度评定的黑箱模型中，测量结果是被已知修正值修正后的读数：

$$Y = X + C \quad (17)$$

此处 X 是测量仪器的读数，而 $C = \sum C_i$ 是由诸如由校准、温度修正和畸变修正等得到的各修正值之和。

测量的合成标准不确定度由下式给出：

$$u_c = \sqrt{u_r^2 + \sum_{i=1}^p u_i^2} \quad (18)$$

式中， p 是不相关的不确定度因素个数； u_r 是由下式计算得到的强相关的（ $\rho = 1$ 或 -1 ）不确定度因素之和：

$$u_r = \sum_{i=1}^r u_i \quad (19)$$

式中 r 是强相关的不确定度因素个数。

在测量 Y 时，合计共有 $p + r$ 个不确定度分量。

不相关不确定度因素（ $\rho = 0$ ）是几何相加的（方和根法）。

强相关不确定度因素是代数相加的。

保守的估计是将所有已知不完全不相关的不确定度分量均看作为强相关。

8.7 不确定度评定的透明箱模型——由不确定度分量合成得到合成标准不确定度 u_c 。

在不确定度评定的透明箱模型中，被测量之值被看作为若干个测量值 X_i 的函数。这些测量值本身可以是一个函数（透明箱模型）或黑箱模型：

$$Y = G(X_1, X_2, \dots, X_i, \dots, X_{p+r}) \quad (20)$$

测量的合成标准不确定度由下式给出：

$$u_c = \sqrt{u_r^2 + \sum_{i=1}^p \left(\frac{\partial Y}{\partial X_i} \times u_{xi} \right)^2} \quad (21)$$

此处 u_r 是强相关的测量不确定度因素之和：

$$u_r = \sum_{i=1}^r \frac{\partial Y}{\partial X_i} \times u_{xi} \quad (22)$$

式中， $\frac{\partial Y}{\partial X_i}$ 是函数 Y 相对于 X_i 的偏导数； u_{xi} 是第 i 个被测值（函数）的合成标准不确定度，它是被测量 Y 的测量不确定度评定中透明箱模型的一部分； u_{xi} 可能是一个黑箱或另一个透明箱模型的不确定度估计的结果（合成标准不确定度 u_c ）。

不相关的不确定度分量（ $\rho = 0$ ）采用几何相加（方和根法）。

强相关的不确定度分量采用代数相加（强相关的不确定度分量的数目是 r ）。

保守的估计是将所有不知道是否完全不相关的分量都看作为强相关。

不相关的不确定度分量的数目是 p 。

在评定被测量 Y 的测量不确定度的透明箱模型中，总共有 $p + r$ 个不确定度分量，其中每一个分量还可能是若干个测量不确定度分量的合成。

8.8 由合成标准不确定度 u_c 评定扩展不确定度 U

在几何量测量中，扩展不确定度 U 可由下式计算：

$$U = u_c \times k = u_c \times 2 \quad (23)$$

除非另有规定，在几何量测量中包含因子 $k = 2$ 。

8.9 测量不确定度参数 u_c 和 U 的性质

已经指出，不确定度分量和合成不确定度是分别用标准不确定度 u_{xx} 和 u_c 来估计的。在实际的几何量测量中，不确定度分量是若干恒定的因素和若干随时间变化的因素的叠加，其大小覆盖几个数量级。测量不确定度包括了所有未被修正的系统误差，而不论其原因如何。对所有的系统误差进行修正是不可能的。

因此，在大多数的情况下， u_c 和 U 不是随机变量。它们是误差未知的准常数。因此， U 和 u_c 不能当作标准偏差处理，而具有（未知的）不变误差。

9 不确定度的实际评定——PUMA 方法的不确定度概算

9.1 概述

附录 A 给出如何使用 PUMA 方法进行不确定度概算的实例和编制的相关文件。

本节只给出编写文件的顺序和不确定度概算中的每一个不确定度分量的评定程序。

9.2 不确定度概算的先决条件

只有在下列情况下才有可能进行不确定度概算：

——测量任务已经明确定义。测量设备的特性已经定义并指定作为测量任务（图 2 中框 1）。测量不确定度概算仅用于单个的特定测量结果。单个测量结果可以作为一组

测量结果的代表；

- 测量原理已经明确并已知，或至少已进行了初步设计（图2中框3）；
 - 测量方法已经明确并已知，或至少已进行了初步设计（图2中框4）；
 - 测量程序已经明确并已知，或至少已进行了初步设计（图2中框5）；
- 测量程序包括测量设备的选择。

测量程序应给出在测量中如何处理测量设备的细节。不确定度概算反映了这些活动和程序中的每一步。

- 测量条件明确并已知，或至少已进行了初步设计（图2中框6）。

每个测量均包含图6中给出的三要素（1，2和3）。不确定度概算将反映该三要素：

——参考点的确定（图6中1）。常常是零点，在许多情况下测量设备的置零是校准程序的一部分。不确定度与参考点或零点的设定有关；

——测量点的确定（图6中2）。就是对测量设备的计量特性进行时的读数。不确定度与读数本身有关，它依赖于测量设备和测量对象的特性；

——测量设备从参考点到测量点的行程（图6中3）。该行程的误差和不确定度由测量设备的校准得到。

三要素都会受到各种误差来源的影响（见第7节）。各误差或不确定度来源的影响将在不确定度概算中作系统性的核查。



图6 测量三要素的一般模型

1—参考点；2—测量点；3—测量设备行程；a—参考点的不确定区域；b—测量点的不确定区域

总体测量任务指待评定的计量特性由两个或多个测量值通过简单计算而得到。或待评定的计量特性须要多个同类的基本测量任务组成，如测量设备的示值误差用误差范围表示。在这种情况下，不确定度概算也可以对基本测量任务，即若干个校准值之一进行。与特性有关的不确定度将根据基本测量任务的不确定度数值通过计算而得到。

9.3 不确定度概算的标准程序

下列程序也许有助于建立和编写不确定度概算，PUMA方法首次评定的过程如下：

9.3.1 进行不确定度概算的总体测量任务（被测特性）和基本测量值〔基本测量结果（见9.2）〕的定义和文件编写。

9.3.2 编写下述文件：

- 测量原理，
- 测量方法，
- 测量程序，
- 测量条件。

如果不是完全已知，则根据第 5 章给出的高估测量不确定度分量的原则选择初步的和假设性的原理、方法、程序和条件，并形成文件。

9.3.3 对测量装置作图解性的表示。这些框图也许能有助于了解测量中存在的 uncertainty 因素。

9.3.4 建立测量值和总体测量任务之间的数学关系。

如果测量任务可以用黑箱模型来解决，则数学关系一般是不需要的。

如果测量任务需要用透明箱模型来解决，则数学关系是需要的。

9.3.5 对各可能的 uncertainty 来源和分量进行初步研究并形成文件，结果和文件格式列于表 3。

利用图 6 中给出的三要素，可以依次对它们进行研究。各种可能的误差来源在第 7 章中已经给出。其信息在 9.3.1 和 9.3.2 中提供。

测量 uncertainty 分解划分为若干 uncertainty 分量时，应确保同一个 uncertainty 分量只出现一次，但在许多实际情况中这是无法做到的。但对于 uncertainty 概算中占优势的分量来说，这一原则是十分重要的。

表 3 中包括两级分辨力。在采用 PUMA 方法作 uncertainty 的首次评定之前，测量 uncertainty 的模型还没有建立，这些等级是有用的。低分辨力常常表示采用单个黑箱作为模型。高分辨力则给出将一个黑箱分成若干个小黑箱的可能性。

在两级分辨力中，对每一个 uncertainty 分量都规定了数学符号和名称。

表 3 中的评注栏是对各 uncertainty 分量的信息、条件、甚至实际 uncertainty 分量的初步结论总结，因此评注栏仅是个备注。

表 3 不确定度概算中各 uncertainty 分量的概况，符号，名称和评注

符号		名称	初步评注
低分辨力	高分辨力		
u_{xx}	u_{xa}	x_a 的名称	与 x_a 有关的 uncertainty 分量的初步观测、信息、评注和结论
	u_{xb}	x_b 的名称	与 x_b 有关的 uncertainty 分量的初步观测、信息、评注和结论
	u_{xc}	x_c 的名称	与 x_c 有关的 uncertainty 分量的初步观测，信息，评注和结论
		总的 xx 的名称	与总的 xx 有关的 uncertainty 分量的初步观测，信息，评注和结论
u_{yy}	u_{ya}	y_a 的名称	与 y_a 有关的 uncertainty 分量的初步观测，信息，评注和结论
	u_{yb}	y_b 的名称	与 y_b 有关的 uncertainty 分量的初步观测，信息，评注和结论
		总的 yy 的名称	与总的 yy 有关的 uncertainty 分量的初步观测，信息，评注和结论
u_{zz}		z 的名称	与 zz 有关的 uncertainty 分量的初步观测，信息，评注和结论

9.3.6 根据已有的信息和表 3，研究和建立用于该次评定的不确定度模型。

对于每一个不确定度分量：

——确定评定方法，A 类评定或 B 类评定（见 8.2 和 8.3）；

——对测量不确定度分量数值、背景材料等进行说明和论证；

——对于 A 类评定，给出分量的数值及测量次数；

——对于 B 类评定，给出极限值 a^* （变化限以影响量的单位表示）， a ，假定的分布和得到的不确定度分量数值。

9.3.7 按照第 5 章的方法研究、寻找和说明已被确认的不确定度分量之间的相关性。

9.3.8 根据模型和相关性选择正确的计算公式，并计算合成的标准不确定度 u_c 。（见 8.6，8.7）。

9.3.9 给出扩展不确定度 U ，此处 $U=2 \times u_c$ 。（见 8.8）。

9.3.10 给出包含不确定度概算中所有关键信息的汇总表（见表 4 中的实例）。研究改变不确定度分量估计值的可能变化，准备（如果一旦有必要的话）进行下一次评定，特别是需要经济性的评定时。

表 4 包括全部关键信息的不确定度概算汇总表实例

分量名称	评定类型	分布类型	测量次数	变化限 a^* 影响量单位	变化限 $a/\mu\text{m}$	相关系数	分布因子 b	不确定度分量 $u_x/\mu\text{m}$
u_{x_a} x_a 的名称	A		10			0		1.60
u_{x_b} x_b 的名称	B	高斯		1.90	1.90	0	0.5	0.95
u_{x_c} x_c 的名称	B	矩形		3.42	3.42	0	0.6	2.05
u_{y_a} y_a 的名称	A		15			0		1.20
u_{y_b} y_b 的名称	A		15			0		0.60
u_{z_a} z_a 的名称	B	U		10℃	1.57	0	0.7	1.10
u_{z_b} z_b 的名称	B	U		15℃ $\alpha_1/\alpha_2 = 1.1$	60	0	0.7	0.42
合成标准不确定度 u_c								3.29
扩展不确定度 ($k=2$) U								6.58

10 应用

10.1 概述

对几何量测量，一般的不确定度概算可以给出下列方程，不确定分量可按其来源分组：

$$u_c = \sqrt{u_{\text{MPE}x}^2 + \cdots + u_{\text{M}x}^2 + \cdots + u_{\text{B}x}^2 + \cdots + u_{\text{O}x}^2 + \cdots + u_{\text{E}x}^2 + \cdots} \quad (24)$$

$$U = u_c \times k \quad (k = 2) \quad (25)$$

例如，各组不确定度分量可来源于：

——测量设备（或测量标准）	$u_{\text{MPE}1}, u_{\text{MPE}2}, u_{\text{MPE}3}, \cdots$
——环境	$u_{\text{M}1}, u_{\text{M}2}, u_{\text{M}3}, \cdots$
——测量人员	$u_{\text{B}1}, u_{\text{B}2}, u_{\text{B}3}, \cdots$
——测量装置	$u_{\text{O}1}, u_{\text{O}2}, u_{\text{O}3}, \cdots$
——测量对象（测量设备）	$u_{\text{E}1}, u_{\text{E}2}, u_{\text{E}3}, \cdots$
——测量对象特性的定义	$u_{\text{D}1}, u_{\text{D}2}, u_{\text{D}3}, \cdots$
——测量程序	$u_{\text{P}1}, u_{\text{P}2}, u_{\text{P}3}, \cdots$
——其他	$u_{\text{etc.}x}, \cdots$

经验表明，在大多数情况下，当其他组的某一不确定度分量有一较小的变化时，不同组的不确定度分量之间是互不影响的。这就是说，可以用该方程来评定一组或几组不确定度来源对（绝对或相对）不确定度的影响。

也可能将不确定度概算作一些“改动”，改变一组或几组不确定度分量使其更为经济和有效，于是利用不确定度概算可评估不确定度分量的经济性影响。

下面例举不确定度概算和 PUMA 方法的若干应用。

10.2 文件编写和不确定度数值的评定

已经证明，在许多情况下通过执行本技术规范，不确定度概算可以给出现有测量或校准过程的不确定度数值的评定。

10.3 测量或校准过程的设计和文件编写

10.3.1 测量或校准过程的文件编写和优化

通过技术方面和经济方面判据，通过反复多次评定的优化，PUMA 方法给出了编写和优化测量或校准过程的可能性。

10.3.2 测量程序的开发

测量程序的开发和不确定度概算是并行的。PUMA 方法给出了分析每一个子程序对测量不确定度影响的可能性。这样就开发和优化了总的测量程序和相关的要求。

10.3.3 校准程序的开发

校准程序的开发和不确定度概算是并行的。PUMA 方法给出了分析每一个子程序对测量不确定度影响的可能性。这样就开发和优化了总的校准程序和相关的要求。

10.3.4 次级测量方法和设备的合格性评价

在许多情况下，直接根据被测特性（测量设备的计量特性）定义的理想测量方法和

测量设备进行测量的成本可能太高，或耗时过多。对测量对象的形状和角度偏差的分析，和他们对不确定度概算影响的研究结果，给出了判定次级测量方法和测量设备合格与否的可能性，从而降低测量成本。例如，在 V 形块中的三点法（次级方法）也许是可以有效替代通过测量圆度变化（根据圆度的定义来进行的一种理想的测量）来评定圆度的方法。

10.3.5 测量设备和装置的合格性

特定的测量设备和测量装置对测量不确定度的影响（ u_{MPE_x} 和 u_{0x} ），可以从测量不确定度概算得到。所有其他的不确定度分量都看作为固定不变的。当得到的合成标准不确定度满足目标不确定度的要求，则该测量设备或测量装置对于测量任务来说是满足要求的。

10.3.6 最佳测量能力 BMC 的论证

最佳测量能力（BMC）是对于特定的测量任务，实验室可能达到的最小不确定度。当不确定度概算中所有的不确定度分量都达到最小时，此时的合成标准不确定度 $u_{c,\text{min}}$ 就是对于该任务的最佳测量能力。

10.4 校准等级的设计、优化和文件编写

10.4.1 校准溯源等级的设计

不确定度概算给出了实验室中两级校准溯源的结合点（见附录 A 的实例和图 7）。对于具有给定目标不确定度的现场测量，采用 PUMA 方法时，将来源于测量设备的不确定度分量（ u_{MPE_x} ）视为可变的，而所有其他不确定度分量看作固定值，可以得到对测量设备计量特征量（MPE 值）的最低要求（参见图 7）。

相同的程序用于测量设备校准中，可以得到对测量标准的计量特性要求。这个程序可以应用在各级校准溯源中，于是可以给出实验室的整个校准溯源等级设计。

10.4.2 对测量标准的要求

在校准中，特定测量标准（ u_{MPE_x} ）对测量不确定度的影响可由不确定度概算得到。所有其他的不确定度分量均看作固定不变。当得到的合成标准不确定度满足目标不确定度的要求，则该测量标准对相应的校准任务来说是满足要求的。

10.4.3 对外部校准证书的要求

实验室中，参考标准的计量特性将在其内部校准溯源的不确定度概算中引入不确定度分量。这时参考标准就起“测量设备”的作用。而在外部校准溯源中测量设备成为测量对象。将所有其他的测量不确定度分量看作不变，而由参考标准引入的不确定度分量看作变量，对校准证书的要求可由下式导出：

$$u_T \geq u_c = \sqrt{u_{\text{EMT}_x}^2 + \cdots + u_{\text{M}_x}^2 + \cdots + u_{\text{R}_x}^2 + \cdots + u_{0x}^2 + \cdots + u_{\text{E}_x}^2 + \cdots + u_{\text{D}_x}^2 + \cdots + u_{\text{P}_x}^2 + \cdots} \quad (26)$$

当得到的合成标准不确定度满足目标不确定度的要求时，该校准证书是满足要求的。

10.5 新测量设备的设计和文件编写

10.5.1 新测量设备的技术指标

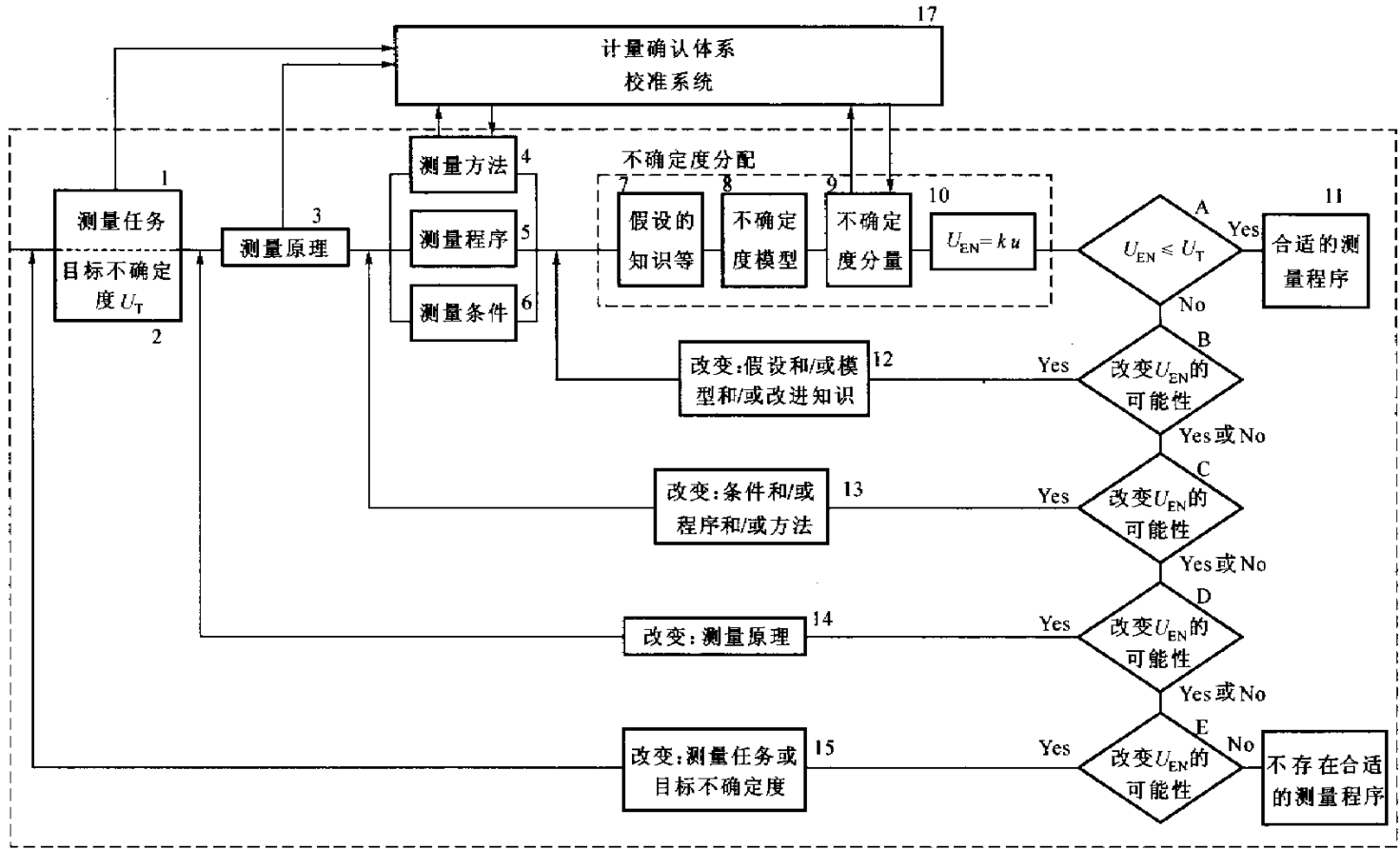


图7 不确定度概算和测量中使用的测量设备或计量标准的校准级别之间的关系

将测量设备的不确定度分量 ($u_{MPE,x}$) 作为未知变量, 而将所有其他不确定度分量看作不变的量, 可以建立特定测量任务的不确定度概算。由公式 (26) 可以得到对目前还不存在的新测量设备的要求。

10.5.2 特定测量设备的设计

将目前还没有设计的测量设备的不确定度作为未知变量, 而将所有其他不确定度分量看作不变的量, 可以建立特定测量任务的不确定度概算。由公式 (26) 可以得到对新测量设备的设计要求。

10.6 对环境的要求

由不确定度概算, 可以得到环境对测量不确定度的影响 ($u_{M,x}$)。所有其他的不确定度分量是不变的量, 而将环境引起的不确定度分量看作变量。于是就能从式 (26) 得到对环境的要求。

当得到的合成标准不确定度满足目标不确定度的要求时, 该环境满足测量任务的要求。

10.7 对测量人员的要求

由不确定度概算, 可以得到测量人员对测量不确定度的影响 ($u_{B,x}$)。所有其他的不确定度分量是不变量, 而将测量人员引起的不确定度分量看作变量。于是就能从公式 (26) 得到对测量人员的要求。

当得到的合成标准不确定度满足目标不确定度的要求时, 则测量人员对于该测量任务来说是满足要求的。

附录 A

不确定度概算实例——环规校准

本附录给出的实例仅用来说明 PUMA，它仅包括所说明情况下较大的不确定度因素。对于不同的目标不确定度和不同的应用，其他的不确定度分量也许不可忽略。

A.1 概述

本实例涉及采用 PUMA 方法进行测量不确定度的评定和对给定的测量任务判断测量程序和测量条件的合格性。

A.2 任务和目标不确定度

A.2.1 测量任务

测量任务是对 $\phi 100\text{mm} \times 15\text{mm}$ 环规的对称平面中规定方向的两点直径进行校准。对称平面的圆度为 $0.2\mu\text{m}$ 。

A.2.2 目标不确定度

目标不确定度为 $1.5\mu\text{m}$ 。

A.3 原理，方法，程序和条件

A.3.1 测量原理

机械接触的方式，与一已知尺寸（参考环规）进行比较。

A.3.2 测量方法

微差法，用 $\phi 100\text{mm}$ 的参考标准器与 $\phi 100\text{mm}$ 的被测环规进行比较。

A.3.3 初始测量程序

——用卧式测量机测量被测环规；

——使用 $\phi 100\text{mm}$ 的参考环规；

——卧式测量机用作比较器。

A.3.4 初始测量条件

——卧式测量机符合生产厂的技术指标（见表 A.1）；

——数字式读数显示，分辨力 $0.1\mu\text{m}$ ；

——实验室温度： $20\text{℃} \pm 1\text{℃}$ ；

——测量机温度的测量分辨力为 0.25℃ ；

——被测环规和参考环规之间的温度差小于 1℃ ；

——测量机和环规都是钢制的。

——操作人员是经过培训的，并且十分熟悉测量机的使用。

A.4 测量装置图示

见图 A.1。

A.5 不确定度来源列表和讨论

见表 A.1。

A.6 首次评估

A.6.1 首次评估——不确定度分量的说明及计算

u_{RS} ——参考标准器（环规）

校准证书给出

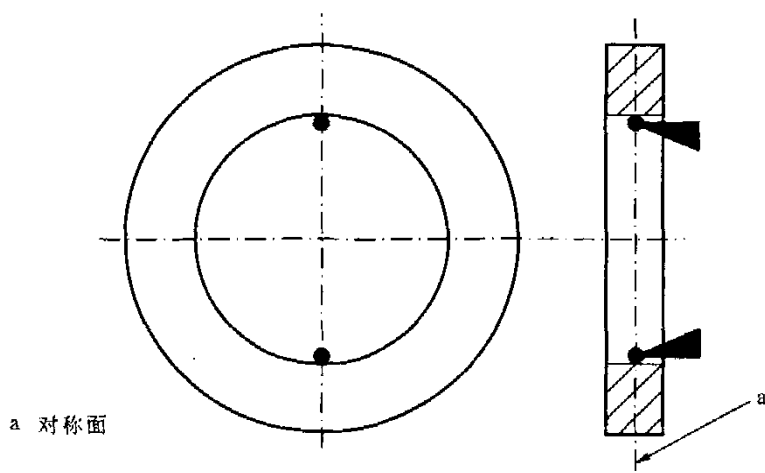


图 A.1 测量装置

校准证书给出参考环规直径的扩展不确定度为 $U = 0.8\mu\text{m}$ (包含因子 $k = 2$):

$$u_{RS} = \frac{U}{k} = \frac{0.8\mu\text{m}}{2} = 0.8\mu\text{m} \times 0.5 = 0.4\mu\text{m}$$

u_{EC} ——卧式测量机的示值误差

B类评定

示值误差曲线的最大允许值(任意零位)为 $0.6\mu\text{m} + 4.5 \times 10^{-6}L$ 。参考环规和被测环规间的直径差,即测量距离 $L \ll 1\text{mm}$,因此:

$$a_{EC} = 0.6\mu\text{m}$$

为安全起见,假定为矩形分布 ($b = 0.6$), 于是不确定度分量为

$$u_{EC} = 0.6\mu\text{m} \times 0.6 = 0.36\mu\text{m}$$

u_{PA} ——测砧准直

B类评定

由于参考环规和被测环规用同样的接触方法(只要他们的直径在合理范围内),平行度误差可以忽略。

$$u_{PA} = 0$$

u_{RR} ——重复性/分辨力

A类评定

对两环规直径差测量的重复性进行了研究,得到标准偏差为 $0.7\mu\text{m}$ 。(当采用平方相加时,这相当于参考和被测环规的重复性均为 $0.5\mu\text{m}$)。由于进行6次重复测量,于是不确定度分量为

$$u_{RR} = \frac{0.7\mu\text{m}}{\sqrt{6}} = 0.29\mu\text{m}$$

u_{TD} ——两环规之间的温度差

B类评定

两环规间温度差不大于 1°C 。两环规的线膨胀系数假定为 $\alpha = 11 \times 10^{-6}^\circ\text{C}^{-1}$, 于是:

$$a_{TD} = 11 \times 10^{-6}^\circ\text{C}^{-1} \times 100\text{mm} \times 1^\circ\text{C} = 1.1\mu\text{m}$$

假定服从U形分布 ($b = 0.7$):

表 A.1 直径测量的不确定度分量概述和评注

符号 低分辨力	符号 高分辨力	不确定度 分量名称	评 注	
u_{RS}		参考标准环规	经认可的校准证书给出直径 $\phi 100\text{mm}$ 的不确定度为 $U = 0.8\mu\text{m}$	
u_{RC}		测量机示值误差	测量机经过校准, 并证明 MPE 值符合技术要求。对于任意零位, 标尺误差小于 $0.6\mu\text{m} + 4.5 \times 10^{-6} L$	
u_{FA}		测砧准直	由于测砧以相同的方式与参考环规和被测环规接触 (只要他们的直径在合理范围内), 平行度误差可经忽略	
u_{RR}	u_{RA}	分辨力	$u_{RA} = \frac{d}{2 \times \sqrt{3}} = \frac{0.1\mu\text{m}}{2 \times \sqrt{3}} = 0.029\mu\text{m}$	u_{RM} 等于两者中较大者
	u_{RE}	重复性	已对重复性进行了研究, 标准偏差为 $0.7\mu\text{m}$ 。(当采用平方相加时, 这相当于参考环规和被测环规的测量重复性均为 $0.5\mu\text{m}$)	
u_{TD}		两环规间的温度差	假定参考和被测环规之间的温度差服从 U 形分布。并假定两次测量间的时间间隔不长, 因此测量机的温度没有改变	
u_{TA}		膨胀系数差	假定温度服从 U 形分布。并假定两次测量之间的时间间隔不长, 因此测量机的温度没有改变	
u_{TO}		被测环规圆度	圆度为 $0.2\mu\text{m}$ 。椭圆形的形状误差	

$$u_{TD} = 1.1\mu\text{m} \times 0.7 = 0.77\mu\text{m}$$

u_{TA} —— 线膨胀系数差

B 类评定

对 20°C 的最大偏差为 1°C 。线膨胀系数之差假定小于 10% , 于是:

$$a_{TA} = 11 \times 10^{-6} \text{ } ^\circ\text{C}^{-1} \times 100\text{mm} \times 1^\circ\text{C} \times 10\% = 0.11\mu\text{m}$$

假定服从 U 形分布 ($b = 0.7$):

$$u_{TA} = 0.11\mu\text{m} \times 0.7 = 0.08\mu\text{m}$$

u_{RO} —— 被测环规的圆度

B 类评定

形状误差为一椭圆, 圆度为 $0.2\mu\text{m}$ 。由于仅测量规定方向上的直径, 因此圆度对测量结果的影响不大。

$$u_{RO} = 0$$

A.6.2 首次评估——不确定度分量之间的相关性

估计各不确定度分量之间无相关性。

A.6.3 首次评估——合成标准不确定度和扩展不确定度

当各不确定度分量之间不存在相关性时，合成标准不确定度为

$$u_c = \sqrt{u_{RS}^2 + u_{EC}^2 + u_{PA}^2 + u_{RR}^2 + u_{TD}^2 + u_{TA}^2 + u_{RO}^2}$$

代入 A.6.1 中的数值后，可得

$$u_c = \sqrt{0.40^2 + 0.36^2 + 0^2 + 0.29^2 + 0.77^2 + 0.08^2 + 0^2} \mu\text{m} = 0.99 \mu\text{m}$$

扩展不确定度：

$$U = u_c \times k = 0.99 \mu\text{m} \times 2 = 1.98 \mu\text{m}$$

A.6.4 首次评估的不确定度概算汇总

见表 A.2。

表 A.2 不确定度概算汇总（首次评估）

分量名称	评定类型	分布类型	测量次数	变化限		相关系数	分布因子 <i>b</i>	不确定度分量 $u_{ix}/\mu\text{m}$
				<i>a</i> 影响量单位	<i>a</i> μm			
u_{RS} 参考标准	证书					0	0.5	0.40
u_{EC} 测量机示值误差	B	矩形		0.6 μm	0.6	0	0.6	0.36
u_{PA} 测砧准直	B	矩形		0	0	0	0.6	0
u_{RR} 重复性/分辨力	A		6			0		0.29
u_{TD} 两环规温度差	B	U形		1 $^{\circ}\text{C}$	1.1	0	0.7	0.77
u_{TA} 线膨胀系数差	B	U形		1 $^{\circ}\text{C}$	0.11	0	0.7	0.08
u_{RO} 被测环规的圆度	B			0	0	0		0
合成标准不确定度 u_c								0.99
扩展不确定度 ($k=2$) U								1.98

A.6.5 首次评估的不确定度概算讨论

未能满足判据 $U_{E1} < U_T$ 。存在一占优势的不确定度分量 u_{TD} ，它是由温度差 1 $^{\circ}\text{C}$ 所引起的。但在假设的条件下不可能将 u_{TD} 估计得更小，唯一的解决办法是改变测量条件。应该改进温度的平衡状态，这就是说，要有更长的平衡温度时间，也许还应该采取更有效的隔热措施，以防止调整和测量时操作人员体温的影响。

在不确定度概算中，除了与温度有关的不确定度分量，减小其他不确定度分量对合成标准不确定度和扩展不确定度都几乎不起作用。

A.6.6 首次评估的结论

首次评估证明测量程序是合格的，但测量条件需要改进。

两环规的最大温度差应不超过 0.5 $^{\circ}\text{C}$ 。

A.7 第二次评估

在 u_{TD} 和 u_{TA} 的表示式中，温度条件由 1 $^{\circ}\text{C}$ 改为 0.5 $^{\circ}\text{C}$ 。不确定度分量的说明和计算

也要作相应的改变。

A.8 第二次评估的结论

在第二次评估中，温度差被限制在 0.5℃ 以内。表 A.3 给出的数据表明目标不确定度已得到满足。

$$U_{E2} = 1.46\mu\text{m} \leq U_T = 1.5\mu\text{m}$$

第二次评估表明测量条件是合格的。

表 A.3 不确定度概算汇总（第二次评估）

分量名称	评定类型	分布类型	测量次数	变化限		相关系数	分布因子 <i>b</i>	不确定度分量 $u_x/\mu\text{m}$
				<i>a</i> 影响量单位	<i>a</i> μm			
u_{RS} 参考标准	证书					0	0.5	0.40
u_{EC} 测量机示值误差	B	矩形		0.6 μm	0.6	0	0.6	0.36
u_{PA} 测砧准直	B	矩形		0	0	0	0.6	0
u_{RR} 重复性/分辨力	A		6			0		0.29
u_{TD} 两环规温度差	B	U形		0.5℃	0.55	0	0.7	0.39
u_{TA} 线膨胀系数差	B	U形		0.5℃	0.06	0	0.7	0.04
u_{RO} 被测环规的圆度	B			0	0	0		0
合成标准不确定度 u_c								0.73
扩展不确定度 ($k=2$) U								1.46

A.9 评论——实例总结

本实例证明，利用 PUMA 方法有可能证明测量程序和测量条件是否满足目标不确定度判据：

$$U_{EN} \leq U_T$$

在首次评估后，不满足目标不确定度判据。由于在此情况下只有一个占优势的不确定度分量，为了满足目标不确定度判据，显然应改进温度条件。这个实例说明了如何在首次评估后调整特定的不确定度分量，以影响合成标准不确定度和扩展不确定度。按照不确定度分量的相对大小，可以制订降低不确定度的策略。