



中华人民共和国国家计量技术规范

JJF 1092—2002

光切显微镜校准规范

Calibration Specification for Light - Section Microscopes

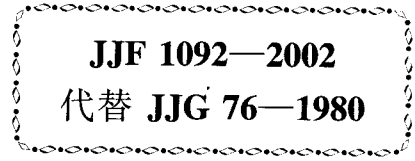
2002 - 11 - 04 发布

2003 - 05 - 04 实施

国家质量监督检验检疫总局 发布

光切显微镜校准规范

Calibration Specification for
Light - Section Microscopes



本校准规范经国家质量监督检验检疫总局于 2002 年 11 月 04 日批准，
并自 2003 年 05 月 04 日起施行。

归口单位：全国几何量工程参量计量技术委员会

主要起草单位：广西计量测试研究所

陕西省计量测试研究所

上海光学仪器研究所

本规范委托归口单位负责解释

本规范主要起草人：

全贻智 （广西计量测试研究所）

张 磊 （陕西省计量测试研究所）

张兴德 （上海光学仪器研究所）

目 录

1 范围	(1)
2 引用文献	(1)
3 概述	(1)
4 计量特性	(1)
4.1 测微目镜视场及示值误差	(1)
4.2 狭缝像两边缘的直线度和平行度	(2)
4.3 工作台纵横向导轨移动平面对工作台表面的平行度	(2)
4.4 狭缝像在垂直方向的弯曲度	(2)
4.5 托架受 20N 侧向力时引起物方像的位移	(2)
4.6 仪器示值误差	(2)
5 校准条件	(3)
5.1 环境条件	(3)
5.2 测量标准器及其他设备	(3)
6 校准项目和校准方法	(3)
6.1 测微目镜视场及示值误差	(3)
6.2 狭缝像两边缘的直线度和平行度	(4)
6.3 工作台纵横向导轨移动平面对工作台表面的平行度	(4)
6.4 狭缝像在垂直方向上的弯曲度	(4)
6.5 托架受 20N 侧向力时引起物方像的位移	(4)
6.6 仪器示值误差	(4)
7 校准结果的表达	(6)
8 复校时间间隔	(6)
附录 A 仪器示值误差校准结果的测量不确定度评定	(7)
附录 B 校准证书内容	(9)

光切显微镜校准规范

1 范围

本规范适用于光切显微镜的校准。

2 引用文献

本规范引用下列文献：

JJF 1001—1998 通用计量术语及定义

JJF 1059—1999 测量不确定度评定与表示

GB/T1031—1995 表面粗糙度参数及其数值

使用本规范时，应注意使用上述引用文献的现行有效版本。

3 概述

光切显微镜外形结构如图 1 所示，它以光切法测量原理（图 2）测量表面粗糙度的轮廓峰高和谷深，其测量范围（1.0~80） μm 。

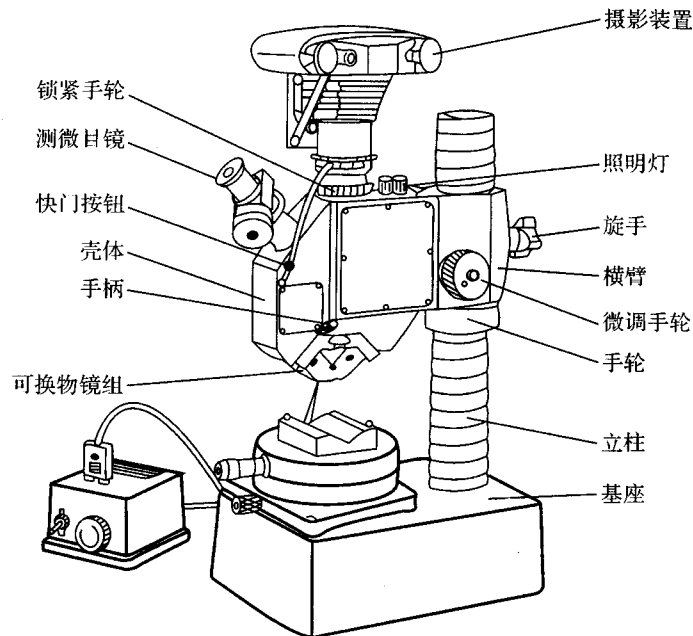


图 1

4 计量特性

4.1 测微目镜视场及示值误差

测微目镜鼓轮指示零位时，测微目镜分划板的毫米刻线应套在双刻线指标内。

在仪器视场中，狭缝像与被测物的像应能同时调节清晰，并处于视场中央，其清晰

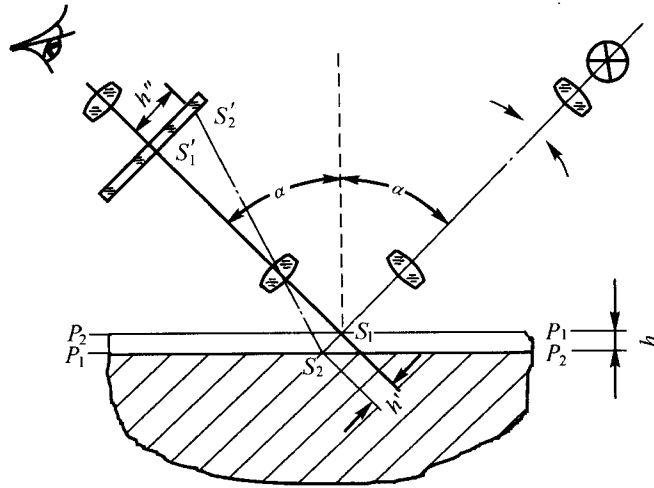


图 2

h —工作表面微观不平度深度； S_1 、 S_2 —光带照明在工件表面的峰谷点；
 S'_1 、 S'_2 —成像在分划板上的 S_1 、 S_2 点； α —光带投射工件表面的夹角；
 h'' —在目镜视场中经放大的工件表面峰谷深度

度范围不应小于 60% 视场直径范围；在目镜视场中观察线纹尺的像应平行而对称，不应有明显偏斜或扇形。

测微目镜鼓轮在任意一周内的示值误差不超过 0.005mm，在全量程内示值误差不超过 0.01mm。

4.2 狭缝像两边缘的直线度和平行度

狭缝像边缘应平直，不应有目力可见的弯曲和缺口。狭缝像两边缘的平行度在目镜视场中不超过 0.03mm。

4.3 工作台纵横导轨移动平面对工作台表面的平行度

4.3.1 平面工作台工作表面，在工作台整个工作行程中任意 3mm 内的平行度不超过 0.002mm。

4.3.2 V 形块的 V 形槽工作表面，在工作台整个工作行程内的平行度不超过 0.005mm。

4.4 狭缝像在垂直方向的弯曲度

在使用 60× 物镜时，不超过 0.007mm，在使用 30× 物镜时，不超过 0.011mm。

4.5 托架受 20N 侧向力时引起物方像的位移

托架受 20N 侧向力时引起物方像的位移不超过 0.05mm。当外力去除后，物方像不返回原位的位移不超过 0.03mm。

4.6 仪器示值误差

使用不同放大倍数物镜时，仪器允许的相对示值误差列于表 1。

表 1 仪器相对示值误差

物镜放大倍数	校准用单刻线样板刻线深度 或阶梯量块阶梯尺寸 $h/\mu\text{m}$	相对示值误差/%
7×	40 ~ 60	± 5
14×	8 ~ 20	± 10
30×	2 ~ 7	± 18
60×	0.8 ~ 1.6	± 24

注：作为校准，不判断合格与否，上述计量特性的指标仅供参考。

5 校准条件

5.1 环境条件

5.1.1 温度： $(20 \pm 5)^\circ\text{C}$ 。

5.1.2 湿度： $\leq 70\%$ RH。

5.1.3 被校准仪器与测量标准器在室内平衡温度的时间不少于 4h。

5.2 测量标准器及其他设备

表 2 测量标准器及其他设备

序号	校准项目	测量标准器及其他设备
1	测微目镜的示值误差	万能工具显微镜
2	狭缝像两边缘的直线度和平行度	
3	工作台纵横导轨移动平面 对工作台表面的平行度	测微表和专用表架、检定用圆柱
4	狭缝像在垂直方向的弯曲度	五等量块、分度值为 0.001mm 的千分 表和专用表架
5	托架受 20N 侧向力时引起物方像的位移	分度值为 0.01mm 的线纹尺、测力计
6	仪器示值误差	单刻线样板或专用阶梯量块组

6 校准项目和校准方法

首先检查外观，确定没有影响校准计量特性的因素后再进行校准。

6.1 测微目镜视场及示值误差

旋转测微鼓轮指示零位时，观察测微目镜分划板的套线情况。观察成像质量是在仪器工作台上放置分度值为 0.01mm 的线纹尺，更换四组不同倍数物镜时，调节显微镜调焦机构，在目镜视场中观察狭缝像和线纹尺像的情况。

将测微目镜从仪器上取下，旋出它的目镜头，把它安装在万能工具显微镜的工作台上，使测微目镜十字线交点的运动方向与万能工具显微镜纵向行程平行。然后固定测微目镜，将测微目镜对准零位，用万能工具显微镜目镜中的分划板米字线瞄准测微目镜的

十字线交点，记下万能工具显微镜的纵向读数。然后分别转动测微目镜鼓轮刻度至 1, 2, 3, 4, 4.25, 4.5, 4.75, 5, 6, 7 和 8 周，并依次记下万能工具显微镜的纵向读数。该校准应在测微目镜鼓轮正反行程进行。在相应校准正反行程内所得误差数值中的最大值与最小值之差，即为测微目镜的示值误差。

6.2 狭缝像两边缘的直线度和平行度

校准时，使用 7× 物镜。校准狭缝像轮廓边缘的直线度时，在工作台上放一块五等量块，使测微目镜中的水平线与狭缝像两个边缘依次重合时，不允许有目力可见的弯曲度和缺口。校准平行度时，使水平线与视场右端狭缝像的一个边缘重合，并在测微鼓轮上进行读数 a_1 ，再转动鼓轮使水平线与右端狭缝像的另一边缘重合，又进行读数 a_2 ，则视场右端狭缝像的宽度 b_1 可用以下公式计算。

对于十字线分划板的测微目镜：

$$b_1 = c (a_1 - a_2) \cos 45^\circ = \frac{c (a_1 - a_2)}{\sqrt{2}} \quad (1)$$

对于水平线分划板的测微目镜：

$$b_1 = c (a_1 - a_2) \quad (2)$$

式中： c ——使用 7× 物镜时测微鼓轮的分度值， μm 。

以上述同样方法测量出视场中部和左端狭缝像的宽度 b_2 , b_3 。视场狭缝像宽度之间的最大差值即为狭缝像两边缘的平行度。

6.3 工作台纵横向导轨移动平面对工作台表面的平行度

在仪器的立柱上装一分度值为 0.001mm 的测微表，并使测微表的测量头与平面工作台的一端相接触，在纵横向上分别移动工作台时，观察测微表的示值变化。然后将 V 形块安放在平面工作台上，并将校准用圆柱（圆柱度在 50mm 长度上不大于 0.002mm）放在 V 形槽内。同样使测微表的测量头与圆柱最高点母线相接触，移动工作台时，观察测微表的示值变化。测微表的示值变化即为平行度。

6.4 狭缝像在垂直方向上的弯曲度

在工作台上放一量块，调节仪器使在测微目镜视场中部呈现清晰的狭缝像。然后在仪器的立柱上装夹一百分表，使其测量头与仪器托架相接触。再次调节测微目镜视场中部呈现清晰的狭缝像，读出百分表的读数 a_1 。再转动微调机构分别调节狭缝像左、右二端清晰，读出百分表的读数 a_2 , a_3 。 a_2 和 a_3 分别与 a_1 的差值即为狭缝像在垂直方向上左、右二端的弯曲度。

注：调节狭缝像左、右二端清晰时，其清晰范围均应大于视场直径的十分之一。

6.5 托架受 20N 侧向力时引起物方像的位移

在仪器工作台上放置分度值为 0.01mm 的线纹尺，调节测微目镜使测微目镜十字线的垂直线与线纹尺的刻线平行。然后将测微目镜十字线的垂直线对准线纹尺的任一刻线，当在仪器托架下端两侧用测力计分别施加 20N 压力时，读出物方像的位移。

6.6 仪器示值误差

按表 1 的规定选用单刻线样板校准仪器示值误差。先将单刻线样板置于仪器工作台

上, 然后调整仪器使单刻线样板在视场内出现清晰像, 借助仪器工作台的微分筒移动单刻线样板, 使样板的应用段连同两个记号一起呈现在狭缝清晰像的一边, 并使样板的刻线方向与狭缝像的长边垂直。然后转动测微目镜鼓轮使水平线平行于狭缝像的边缘, 再次调节仪器使样板表面的像达到最清晰, 转动测微鼓轮使测微目镜水平线与样板刻线表面的像重合 [图 3 (a)], 读出测微鼓轮的第一次读数 a_1 。然后转动测微鼓轮使测微目镜十字线的水平线与样板刻线底部的像重合 [图 3 (b)], 读出测微鼓轮的第二次读数 a_2 。在测量样板的刻线深度 H 时应进行三次调焦, 各次调焦要进行三次读数, 样板的刻线深度取 9 次测得深度的平均值。则样板刻线的测得深度 H_c 应为:

对于十字线分划板的测微目镜, H_c 可按式 (3) 计算:

$$H_c = \frac{c (a_2 - a_1)}{2} \quad (3)$$

对于水平线分划板的测微目镜, H_c 可按式 (4) 计算:

$$H_c = \frac{c (a_2 - a_1)}{\sqrt{2}} \quad (4)$$

式中: c ——在使用该对物镜时测微目镜鼓轮分度值, μm 。

仪器示值误差 δ 可由式 (5) 确定:

$$\delta = \frac{H_c - H_s}{H_s} \times 100\% \quad (5)$$

式中: H_s ——样板检定证书上标明的样板刻线深度。

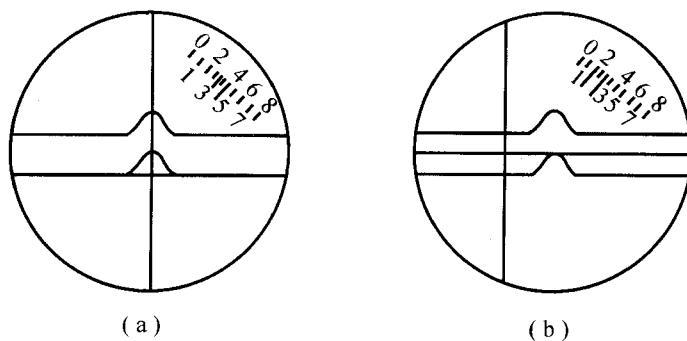


图 3

也可用相当于三等准确度的专用量块, 组成相应的阶梯尺寸代替单刻线样板校准仪器示值误差。

如图 4, 把两块尺寸差为 h 的量块并排靠紧在一起研合于平晶上, 在仪器高倍数物镜的目镜视场中能同时观测到组成阶梯的两个表面。采用测量单刻线样板刻线深度同样的方法, 测量两量块表面之间阶梯尺寸 h , 以确定仪器的示值误差。

注: 在选择各对物镜时, 测微目镜鼓轮分度值 c 由公式 (6) 计算 (见图 5):

$$c = \frac{mz}{L_{\text{平均}}} \times 1000 (\mu\text{m}) \quad (6)$$

式中: m ——线纹尺所选段上包括的分度数;

z ——线纹尺的分度值: 0.01mm ;

$L_{\text{平均}}$ ——测微目镜测出线纹尺所选段的长度（在测微鼓轮上读出转过的格数，取三次以上测量结果的平均值）。

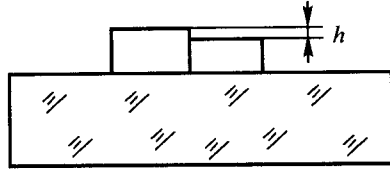


图 4

校准仪器时应给出校准示值误差时所使用的 c 值。

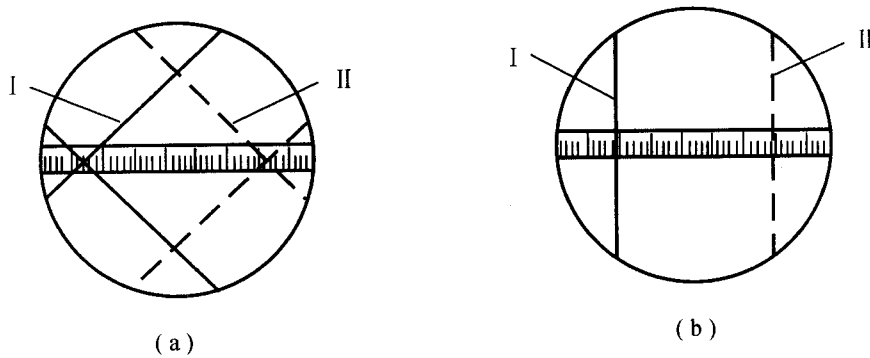


图 5

7 校准结果的表达

经校准的光切显微镜出具校准证书，在校准证书中必须给出校准所用物镜时的测微目镜鼓轮分度值 c 。校准证书的内容见附录 B。

8 复校时间间隔

复校时间间隔由用户根据实际使用情况确定，建议不超过 2 年。

附录 A

仪器示值误差校准结果的测量不确定度评定

A.1 测量方法

光切显微镜示值误差的校准是使用标准单刻线样板进行校准。在仪器上测量标准单刻线样板刻线沟槽深度得 H_c 值与标准单刻线样板检定证书上给出的 H_s 值相比较,从而得到相应物镜倍数下的仪器示值误差。

A.2 数学模型

$$e = H_c - H_s$$

式中: e ——被校准仪器的示值误差, μm ;

H_s ——标准单刻线样板 H 的实际值, μm ;

H_c ——仪器测量 H 的测得值, μm 。

A.3 合成方差和灵敏系数

$$u_c^2(e) = c_1^2 u_1^2 + c_2^2 u_2^2$$

$$c_1 = \partial e / \partial H_c = 1$$

$$c_2 = \partial e / \partial H_s = -1$$

A.4 标准不确定度一览表

物镜 倍数	不确定度 来源 x_i	x_i 的半宽 区间 a_i	分布 k	标准不确定 度 $u(x_i)$	灵敏系数 $ c_i $	标准不确定 度分量 $u_i(y)$	自由度 ν_i
7×	H_c 的测量 标准不确定度			0.113 μm	1	0.113 μm	8
60×				0.017 μm	1	0.017 μm	8
7×	H_s 的不 确定度	1.5%	3	0.243 μm	1	0.243 μm	∞
60×		3.0%	3	0.011 μm	1	0.011 μm	∞

A.5 计算标准不确定度分量

A.5.1 仪器测量单刻线样板 H 值的测量标准不确定度 $u(H_c)$

仪器使用不同放大倍数物镜测量单刻线样板 H 值, 分别重复测量读数得 9 个 H_c 值。由实验报告测量读数记录的数据, 计算出仪器在使用不同放大倍数物镜时, 9 次测量平均值的测量标准不确定度 $u(H_c) = s/\sqrt{n}$ 。

式中: s ——实验样本标准差;

$n = 9$ (重复测量 9 次)。

7×物镜时: $u(H_c) = 0.27/\sqrt{n} = 0.09d = 0.09 \times 1.25 = 0.113\mu\text{m}$

60×物镜时: $u(H_c) = 0.40/\sqrt{n} = 0.13d = 0.13 \times 0.134 = 0.017\mu\text{m}$

自由度: $\nu_1 = n - 1 = 8$

A.5.2 标准单刻线样板 H_s 值的标准不确定度 $u(H_s)$

依据 JJG 2018—1989 《表面粗糙度计量器具检定系统》，检定标准单刻线样板沟槽深度的不确定度 $\delta(3\sigma)$ ，在 $(0.1 \sim 1)\mu\text{m}$ 范围为 $(5 \sim 1)\%$ ，在 $(> 1 \sim 80)\mu\text{m}$ 范围为 $(3 \sim 0.5)\%$ 。应用内插法估计 H_s 值为 $48.6\mu\text{m}$ 和 $1.13\mu\text{m}$ 标准单刻线样板的不确定度 δ 分别为 1.5% 和 3% ，标准不确定度 $u(H_s)$ 分别为 $0.243\mu\text{m}$ 及 $0.011\mu\text{m}$ ，其值列如下表：

校准用标准单刻线样板 H_s 值/ μm	$\delta/\%$	$u_{\text{rel}}/\%$	$u(H_s)/\mu\text{m}$
48.6	1.5	0.5	0.243
1.13	3	1	0.011

自由度

$$\nu_2 = \infty$$

A.6 合成标准不确定度

$$u_c = \sqrt{u_1^2(e) + u_2^2(e)}$$

7×物镜时：

$$u_c = \sqrt{0.113^2 + 0.243^2} = 0.268\mu\text{m}$$

$$u_{\text{crel}} = 0.268/48.6 = 0.55\%$$

60×物镜时：

$$u_c = \sqrt{0.017^2 + 0.011^2} = 0.020\mu\text{m}$$

$$u_{\text{crel}} = 0.020/1.13 = 1.77\%$$

A.7 有效自由度

依据韦尔奇——萨特思韦特公式：

$$\nu_{\text{eff}} = \frac{u_c^4}{u_1^4/\nu_1 + u_2^4/\nu_2}$$

7×物镜时：

$$\nu_{\text{eff}} = \frac{0.268^4}{0.113^4/8 + 0.243^4/\infty} = 253$$

60×物镜时：

$$\nu_{\text{eff}} = \frac{0.020^4}{0.017^4/8 + 0.011^4/\infty} = 15.3$$

A.8 扩展不确定度

依公式

$$U_{95r} = t_{95}(\nu_{\text{eff}}) \cdot u_{\text{cr}}$$

7×物镜时： $U_{95r} = t_{95}(253) u_{\text{crel}} = 1.96 \times 0.55\% = 1.1\%$ 60×物镜时： $U_{95r} = t_{95}(15.3) u_{\text{crel}} = 2.13 \times 1.77\% = 3.8\%$

附录 B

校准证书内容

- a) 标题，如“校准证书”；
 - b) 实验室名称和地址；
 - c) 进行校准的地点（如果不在实验室内进行校准）；
 - d) 证书或报告的唯一标识（如编号），每页及总页的标识；
 - e) 送校单位的名称和地址；
 - f) 被校对象的描述和明确标识；
 - g) 进行校准的日期，如果与校准结果的有效性的应用有关时，应说明被校对象的接收日期；
 - h) 如果于校准结果的有效性的应用有关时，应对抽样程序进行说明；
 - i) 本次校准所依据的技术规范的标识，包括名称及代号；
 - j) 本次校准所用测量标准的溯源性及有效性说明；
 - k) 校准环境的描述；
 - l) 校准结果及其测量不确定度的说明；
 - m) 校准证书签发人的签名、职务或等效标识，以及签发日期；
 - n) 校准结果仅对被校对象有效的说明；
 - o) 未经实验室书面批准，不得部分复制证书的声明。
-

中华人民共和国
国家计量技术规范
光切显微镜校准规范
JJF 1092—2002
国家质量监督检验检疫总局发布

*

中国计量出版社出版
北京和平里西街甲2号
邮政编码 100013
电话 (010) 64275360
E-mail jifxb@263.net.cn
北京市迪鑫印刷厂印刷
新华书店北京发行所发行
版权所有 不得翻印

*

880 mm × 1230 mm 16开本 印张1 字数13千字
2003年2月第1版 2003年2月第1次印刷
印数1—2 000
统一书号 155026 - 1691 定价: 14.00元

