



中华人民共和国国家计量检定规程

JJG 998—2005

激光小角度测量仪

Laser Measuring Instruments for Small Angles

2005 - 09 - 05 发布

2005 - 12 - 05 实施

国家质量监督检验检疫总局 发布

激光小角度测量仪检定规程

Verification Regulation of

Laser Measuring Instruments for Small Angles

JJG 998—2005

本规程经国家质量监督检验检疫总局 2005 年 9 月 5 日批准，并自 2005 年 12 月 5 日起施行。

归口单位： 全国几何量角度计量技术委员会

主要起草单位： 中国计量科学研究院

参加起草单位： 航天科技集团第 102 所
河南省计量科学研究院

本规程委托全国几何量角度计量技术委员会负责解释

本规程主要起草人：

刘 雯 （中国计量科学研究院）

沈 妮 （中国计量科学研究院）

参加起草人：

刘均松 （航天科技集团第 102 所）

张卫东 （河南省计量科学研究院）

目 录

1 范围	(1)
2 引用文献	(1)
3 概述	(1)
4 计量性能要求	(1)
4.1 漂移	(1)
4.2 测角重复性	(2)
4.3 零起分度误差	(2)
5 通用技术要求	(2)
5.1 外观	(2)
5.2 仪器各部分相互作用	(2)
6 计量器具控制	(3)
6.1 检定条件	(3)
6.2 检定项目	(3)
6.3 检定方法	(3)
6.4 检定结果的处理	(6)
6.5 检定周期	(6)
附录 A 仪器零起分度误差计算示例	(7)
附录 B 检定证书和检定结果通知书(内页)格式	(11)

激光小角度测量仪检定规程

1 范围

本规程适用于测量范围为 $0 \sim \pm 5^\circ$ ，利用正弦原理测量角度的激光小角度测量仪的首次检定、后续检定和使用中检验。

2 引用文献

本规程引用下列文献：

- JJF 1001—1998 通用计量术语及定义
 JJF 1059—1999 测量不确定度评定与表示
 JJF 1094—2002 测量仪器特性评定

使用本规程时，应注意使用上述引用文献的现行有效版本。

3 概述

激光小角度测量仪是一种采用正弦原理，以迈克尔逊干涉法测量平面小角度的仪器。它主要用在对小角度计量仪器和圆分度计量仪器中测微器的示值误差的测量，以及机床角位移、工件等方面的测量。

光路原理框图见图 1。图中反射镜组 3 安装在回转台 4 的转轴上，转台 4 带动反射镜组 3 转动被测角度，然后用由激光头 1、分光镜组 2 和反射镜组 3 组成的干涉仪测量出两反射镜的相对位移，按照正弦原理计算出被测角度值。

4 计量性能要求

4.1 漂移

开机 30min 后，连续工作 2h，激光小角度测量仪的示值漂移要求见表 1。

表 1 计量性能要求

检定项目		技术指标		
		1 级	2 级	3 级
漂移 (")		0.05/h	0.1/h	0.1/h
测角重复性 (")		0.01	0.05	0.1
零起分度误差 (")	$0 \sim \pm 1^\circ$ 范围内	0.1	相对误差： $0.2 + 0.2\% \beta$	相对误差： $0.2 + 0.6\% \beta$
	$0 \sim \pm 5^\circ$ 范围内	0.2		
注： β 为测量范围。				

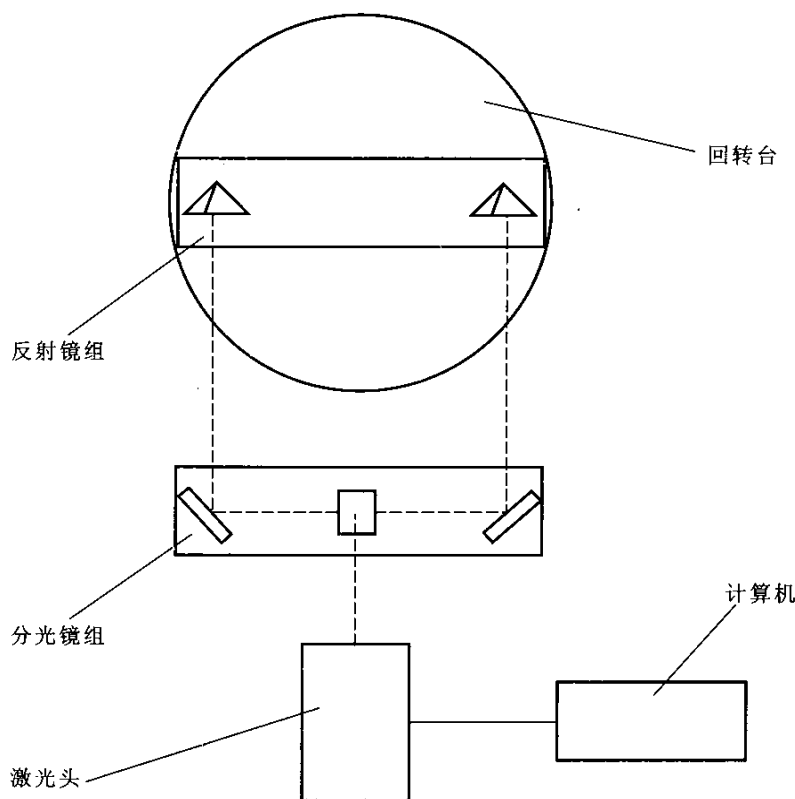


图 1 原理示意图

4.2 测角重复性

激光小角度测量仪测角重复性的要求见表 1。

4.3 零起分度误差


在 $0 \sim \pm 1^\circ$ 以及 $0 \sim \pm 5^\circ$ 范围内，激光小角度测量仪的零起分度误差要求见表 1。

5 通用技术要求

5.1 外观

5.1.1 新制仪器的镀层不得有脱落和斑点，漆面不得有碰伤、划痕及显著的颜色不均匀现象。在工作面上不应有锈蚀、碰伤、明显的划痕以及影响测量的其他缺陷。

5.1.2 光学部件的表面不应有水迹、油迹、灰尘、擦伤和霉点等，胶合面不应有脱胶现象，镀膜面应无脱膜腐蚀现象。

5.1.3 仪器表面应标有制造厂名或厂标、出厂编号、 标志和编号。

5.1.4 使用中和修理后的仪器允许有上述不影响计量性能的缺陷。

5.2 仪器各部分相互作用

5.2.1 激光头开启后 20min 内应进入稳定状态。

5.2.2 计算机与激光头的连接可靠，线路通畅。

5.2.3 激光头与分光镜组以及反射镜组之间的相互位置应调整方便，安置后应保持不

变，反射镜组与回转台等附件的连接应稳定可靠。

6 计量器具控制

计量器具控制包括首次检定、后续检定和使用中检验。

6.1 检定条件

6.1.1 检定环境条件

6.1.1.1 检定室内的温度： $(20 \pm 1)^\circ\text{C}$ ，其温度变化应不大于 $0.5^\circ\text{C}/\text{h}$ 。

6.1.1.2 被检仪器和检定工具在检定室内平衡温度的时间应不小于 4h。

6.1.1.3 检定室内不应有影响测量的震动、气流波动和电磁干扰。

6.1.1.4 被检仪器应预热 30min 后进行检定。

6.1.2 检定设备

1 级激光小角度测量仪的检定设备：0 级多齿分度台；回转台。回转台轴系径向跳动应小于 $2\mu\text{m}$ ，微动机构的传动比大，传动均匀，制动可靠。

1 级以下激光小角度测量仪的检定设备：1 级多齿分度台。

6.2 检定项目

仪器检定项目列于表 2。

表 2 检定项目

序号	检定项目	首次检定	后续检定	使用中检验
1	外观和各部分相互作用	+	+	+
2	漂移	+	+	+
3	测角重复性	+	+	+
4	零起分度误差	+	+	-

注：“+”表示应检项目，“-”表示可不检项目。

6.3 检定方法

6.3.1 外观和各部分的相互作用

试验和目力观测。

6.3.2 漂移

将激光小角度测量仪安置在平台上，调整其显示值处于零位附近，记取显示值，静止不动，观察 2h，每 30min 记录一次，取任意 1h 内最大值为检定结果。

6.3.3 测角重复性

测量前，先将激光小角度测量仪与多齿分度台调整到工作状态。以多齿分度台的某一位置定位，从激光小角度测量仪读数 a_i ，然后松开多齿分度台并转动任一固定角度后落下，从激光小角度测量仪读数 b_i ，重复测量 10 次，用公式 (1) 计算激光小角度测量仪的测角重复性 S 。

$$d_i = b_i - a_i$$

$$S = \sqrt{\frac{\sum_{i=1}^{10} (d_i - \bar{d})^2}{10 - 1}} \times 3600'' \quad (1)$$

式中： d_i ——第 i 次测角值，(°)；

\bar{d} ——10 次测角值算术平均值，(°)。

6.3.4 零起分度误差

6.3.4.1 1 级激光小角度测量仪零起分度误差的检定方法（以 360 齿多齿分度台为例）：

检测方法示意图见图 2。将 360 齿多齿分度台安置并固定在回转台中心，调整同轴度小于 $2\mu\text{m}$ 。将激光小角度测量仪的反射棱镜组安置并固定在多齿分度台中心，调整同轴度小于 0.3mm 。将分光镜组安置并固定在反射镜组前方，激光头安置在分光镜组前方。

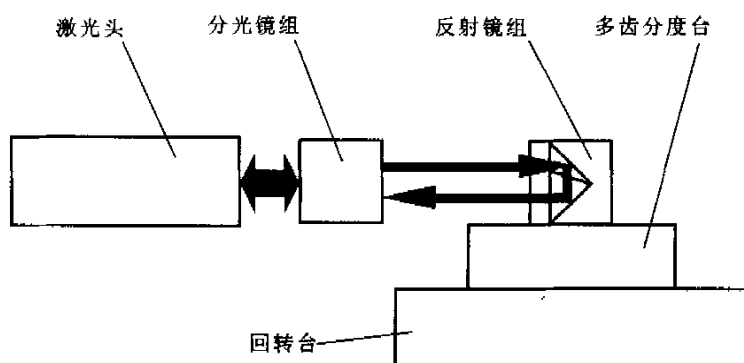


图 2 检定方法示意图

测量前，将激光小角度测量仪的光路及光强调整到工作状态。

将多齿分度台置于零位，激光小角度测量仪示值清零，顺刻度转动多齿分度台 5° ，读取激光小角度测量仪示值为 c_1 。然后用回转台反转至激光小角度测量仪示值为零，再将多齿分度台逆刻度转角 5° ，读取激光小角度测量仪示值为 c_2 ， c_1 与 c_2 的绝对值之差应不大于 0.00001° ，否则应重新调整初始零位角。重新调整时比较 c_1 与 c_2 的绝对值，角度值小的方向为初始零位角方向。按所判定的调整方向转动回转台，调整激光小角度测量仪的初始零位，重新清零后重复上述测量，直至 c_1 与 c_2 的绝对值之差不大于 0.00001° ，此时的零位作为测量分度误差时的最佳初始零位。

初始零位确定后，进行零起分度误差测量。锁紧回转台，在此位置上将激光小角度测量仪显示器示值清零，并读数为 a_{01} ，顺刻度转动多齿分度台 1° ，读数为 $a_{1,1}$ ；再顺刻度转动多齿分度台至 5° ，读数为 $a_{5,1}$ ；然后多齿分度台返回零位后再逆刻度转 1° ，读数为 $a_{1,2}$ ，再逆刻度转动多齿分度台至 5° ，读数为 $a_{5,2}$ ；多齿分度台再回到零位，读数为 a'_{01} ，此为第 1 组测量，若回零之差大于 0.00001° ，则此组测量应当重测。 a'_{01} 只用于判断该组测量数据是否有效，并不参与计算。

重新将显示器示值清零，并抬起多齿分度台的上齿台，缓慢顺刻度旋转，与此同时

松开回转台并缓慢反转，在两者相对转动过程中使显示器示值变化基本控制在 $\pm 2^\circ$ 左右。多齿分度台上齿台转至 30° 落下后，继续转动回转台使显示器示值为 0° ，然后锁紧转动回转台，在多齿分度台的 30° 位置上重复上述的测量，得到第 2 组测量值： a_{02} ， $a_{1.3}$ ， $a_{1.4}$ ， $a_{5.3}$ ， $a_{5.4}$ ， a'_{02} ，按同样方法依序在多齿分度台的 60° ， 90° ， \dots ， 330° 位置进行测量，共有 12 组，60 个测量点。角度值按公式 (3) 进行计算，得到 48 个角度值 $b_{1.1}$ ， $b_{1.2}$ ， $b_{5.1}$ ， $b_{5.2}$ ， \dots ， $b_{1.23}$ ， $b_{1.24}$ ， $b_{5.23}$ ， $b_{5.24}$ 。 1° 零起分度误差按公式 (2) 进行计算 (见附录 A 表 A.1)：

$$\begin{aligned} |a_{1.1} - a_{01}| &= b_{1.1} \\ |a_{1.2} - a_{01}| &= b_{1.2} \\ &\dots\dots \\ |a_{1.23} - a_{012}| &= b_{1.23} \\ |a_{1.24} - a_{012}| &= b_{1.24} \\ \Delta_{01} &= \left\{ \frac{\sum_{i=1}^{24} b_{1.i}}{24} - \beta_1 \right\} \times 3600'' \end{aligned} \quad (2)$$

5° 零起分度误差按公式 (3) 进行计算 (见附录 A 表 A.2)：

$$\begin{aligned} |a_{5.1} - a_{01}| &= b_{5.1} \\ |a_{5.2} - a_{01}| &= b_{5.2} \\ &\dots\dots \\ |a_{5.23} - a_{012}| &= b_{5.23} \\ |a_{5.24} - a_{012}| &= b_{5.24} \\ \Delta_{05} &= \left\{ \frac{\sum_{i=1}^{24} b_{5.i}}{24} - \beta_2 \right\} \times 3600'' \end{aligned} \quad (3)$$

- 式中：
- β_1 ——标称角值， 1° ；
 - β_2 ——标称角值， 5° ；
 - a_{01} ， a_{02} ， \dots ， a_{012} ——分别在多齿分度台 0° ， 30° ， \dots ， 330° 等 12 个位置时的清零值， $(^\circ)$ ；
 - $a_{1.i}$ —— 1° 间隔时，第 i 个测点的读数值， $(^\circ)$ ；
 - $b_{1.i}$ —— 1° 间隔时，第 i 个测点角值的绝对值， $(^\circ)$ ；
 - $a_{5.i}$ —— 5° 间隔时，第 i 个测点的读数值， $(^\circ)$ ；
 - $b_{5.i}$ —— 5° 间隔时，第 i 个测点角值的绝对值， $(^\circ)$ ；
 - Δ_{01} —— 1° 间隔时的零起分度误差， (\prime) ；
 - Δ_{05} —— 5° 间隔时的零起分度误差， (\prime) 。

取各零起分度误差的平均值为检定结果。

6.3.4.2 2 级及其以下激光小角度测量仪零起分度误差的检定方法 (以 391 齿多齿分度台为例)。

将激光小角度测量仪的反射棱镜组安置并固定在多齿分度台中心，其偏移量小于1mm。将多齿分度台指标线位于零位，然后按6.3.4.1的方法调整激光小角度测量仪的光路及光强处于正常工作状态，并调整分光棱镜框前表面与反射棱镜框前表面平行。

将仪器显示器示值清零，读取显示器示值 a_0 ，顺刻度转动391齿多齿分度台一个齿（若720齿多齿分度台则转动两个齿），读取示值 a_1 ，再依序旋转多齿分度台至第5个齿，分别读取读数 a_2, a_3, a_4, a_5 。然后依序返测回到零位，分别得到 $a'_5, a'_4, a'_3, \dots, a'_0$ ，为上半测回。若回零差大于 0.00005° ($0.18''$)，则此组测量应当重测。 a'_0 只用于判断该组测量数据是否有效，并不参与计算。

重新将显示器示值清零，然后按逆刻度方向转动多齿分度台重复上述操作，并依序读数 a_0, a_6, \dots, a_{10} 和 $a'_{10}, a'_{9}, \dots, a'_0$ ，测得下半测回。被测仪器各测量点的零起分度误差（相对误差）按公式（4）计算（详见附录A表A.3），取最大的零起分度误差（相对误差）为检定结果。

$$\Delta_i = \left(\frac{|a_i - a_0| + |a'_i - a_0|}{2} - \beta_i \right) / \beta_i \times 100\% \quad (4)$$

式中： i ——分别为1, 2, 3, ..., 10；

a_i ——第 i 位置的往测示值；

a'_i ——第 i 位置的返测示值；

β_i ——第 i 位置的标称角值；

Δ_i ——第 i 位置的零起分度误差（相对误差）。

6.4 检定结果的处理

按本规程的规定和要求检定合格的激光小角度测量仪，发给检定证书；检定不合格的，发给检定结果通知书，并注明不合格项目。

6.5 检定周期

检定周期应根据使用情况确定，一般不超过2年。

附录 A

仪器零起分度误差计算示例

表 A.1 1 级激光小角度测量仪 $\pm 1^\circ$ 的零起分度误差计算示例

多齿台 起始位置	各测点的读数值		各测点角值的绝对值	
	a_{0i}			
0°	a_{01}	0.000000°		
	$a_{1.1}$	$+0.999993^\circ$	$b_{1.1}$	0.999993°
	$a_{1.2}$	-0.999999°	$b_{1.2}$	0.999999°
30°	a_{02}	0.000000°		
	$a_{1.3}$	$+0.999998^\circ$	$b_{1.3}$	0.999998°
	$a_{1.4}$	-0.999996°	$b_{1.4}$	0.999996°
60°	a_{03}	0.000000°		
	$a_{1.5}$	$+0.999996^\circ$	$b_{1.5}$	0.999996°
	$a_{1.6}$	-0.999994°	$b_{1.6}$	0.999994°
90°	a_{04}	0.000000°		
	$a_{1.7}$	$+0.999984^\circ$	$b_{1.7}$	0.999984°
	$a_{1.8}$	-0.999991°	$b_{1.8}$	0.999991°
120°	a_{05}	0.000000°		
	$a_{1.9}$	$+0.999994^\circ$	$b_{1.9}$	0.999994°
	$a_{1.10}$	-0.999993°	$b_{1.10}$	0.999993°
150°	a_{06}	0.000000°		
	$a_{1.11}$	$+0.999988^\circ$	$b_{1.11}$	0.999988°
	$a_{1.12}$	-0.999999°	$b_{1.12}$	0.999999°
180°	a_{07}	0.000000°		
	$a_{1.13}$	$+0.999997^\circ$	$b_{1.13}$	0.999997°
	$a_{1.14}$	-0.999986°	$b_{1.14}$	0.999986°
210°	a_{08}	0.000000°		
	$a_{1.15}$	$+1.000002^\circ$	$b_{1.15}$	1.000002°
	$a_{1.16}$	-0.999987°	$b_{1.16}$	0.999987°

表 A.1 (续)

多齿台 起始位置	各测点的读数值		各测点角值的绝对值	
240°	a_{09}	0.000000°		
	$a_{1,17}$	+ 0.999996°	$b_{1,17}$	0.999996°
	$a_{1,18}$	- 0.999992°	$b_{1,18}$	0.999992°
270°	a_{010}	0.000000°		
	$a_{1,19}$	+ 0.999993°	$b_{1,19}$	0.999993°
	$a_{1,20}$	- 0.999997°	$b_{1,20}$	0.999997°
300°	a_{011}	0.000000°		
	$a_{1,21}$	+ 1.000002°	$b_{1,21}$	1.000002°
	$a_{1,22}$	- 0.999983°	$b_{1,22}$	0.999983°
330°	a_{012}	0.000000°		
	$a_{1,23}$	+ 1.000008°	$b_{1,23}$	1.000008°
	$a_{1,24}$	- 0.999981°	$b_{1,24}$	0.999981°
$\Delta_0(1^\circ) = \frac{\sum_{i=1}^{24} b_{1,i}}{24} - \beta_1 = 0.9999937^\circ - 1^\circ = 0.0000063^\circ = 0.02''$				

表 A.2 1级激光小角度测量仪 ±5°的零起分度误差计算示例

多齿台 起始位置	各测点的读数值		各测点角值的绝对值	
0°	a_{01}	0.000000°		
	$a_{5,1}$	+ 5.000002°	$b_{5,1}$	5.000002°
	$a_{5,2}$	- 5.000004°	$b_{5,2}$	5.000004°
30°	a_{02}	0.000000°		
	$a_{5,3}$	+ 4.999999°	$b_{5,3}$	4.999999°
	$a_{5,4}$	- 4.999995°	$b_{5,4}$	4.999995°
60°	a_{03}	0.000000°		
	$a_{5,5}$	+ 4.999997°	$b_{5,5}$	4.999995°
	$a_{5,6}$	- 4.999995°	$b_{5,6}$	4.999995°

表 A.2 (续)

多齿台 起始位置	各测点的读数值		各测点角值的绝对值	
90°	a_{04}	0.000000°		
	$a_{5.7}$	+4.999990°	$b_{5.7}$	4.999990°
	$a_{5.8}$	-4.999992°	$b_{5.8}$	4.999992°
120°	a_{05}	0.000000°		
	$a_{5.9}$	+4.999996°	$b_{5.9}$	4.999996°
	$a_{5.10}$	-4.999995°	$b_{5.10}$	4.999995°
150°	a_{06}	0.000000°		
	$a_{5.11}$	+4.999990°	$b_{5.11}$	4.999990°
	$a_{5.12}$	-4.999997°	$b_{5.12}$	4.999997°
180°	a_{07}	0.000000°		
	$a_{5.13}$	+4.999997°	$b_{5.13}$	4.999997°
	$a_{5.14}$	-4.999990°	$b_{5.14}$	4.999990°
210°	a_{08}	0.000000°		
	$a_{5.15}$	+4.999998°	$b_{5.15}$	4.999998°
	$a_{5.16}$	-4.999990°	$b_{5.16}$	4.999990°
240°	a_{09}	0.000000°		
	$a_{5.17}$	+4.999996°	$b_{5.17}$	4.999996°
	$a_{5.18}$	-4.999992°	$b_{5.18}$	4.999992°
270°	a_{010}	0.000000°		
	$a_{5.19}$	+4.999992°	$b_{5.19}$	4.999992°
	$a_{5.20}$	-5.000002°	$b_{5.20}$	5.000002°
300°	a_{011}	0.000000°		
	$a_{5.21}$	+4.999998°	$b_{5.21}$	4.999998°
	$a_{5.22}$	-4.999993°	$b_{5.22}$	4.999993°
330°	a_{012}	0.000000°		
	$a_{5.23}$	+5.000006°	$b_{5.23}$	5.000006°
	$a_{5.24}$	-4.999988°	$b_{5.24}$	4.999988°

$$\Delta_0(5^\circ) = \frac{\sum_{i=1}^{24} b_{5.i}}{24} - \beta_5 = 4.999995^\circ - 5^\circ = -0.000005^\circ = -0.02''$$

表 A.3 3 级激光小角度测量仪零起分度误差计算示例

多齿台位置 (单位: 齿数)		激光小角度测量仪测点读数			标准值	零起分度误差 (相对误差)%
		往测	返测	归零平均值 (绝对值)		
上半测回	0°	0.00000°	0.00001°			
	1°	0.92437°	0.92437°	0.92436°	0.92072°	0.4
	2°	1.84881°	1.84880°	1.84880°	1.84143°	0.4
	3°	2.77321°	2.77324°	2.77322°	2.76215°	0.4
	4°	3.69770°	3.69770°	3.69770°	3.68286°	0.4
	5°	4.62220°	4.62220°	4.62220°	4.60358°	0.4
下半测回	0°	0.00000°	0.00000°			
	390°	359.07562°	359.07568°	0.92435°	0.92072°	0.4
	389°	358.15127°	358.15132°	1.84870°	1.84143°	0.4
	388°	357.22695°	357.22699°	2.77303°	2.76215°	0.39
	387°	356.30264°	356.30266°	3.69735°	3.68286°	0.39
	386°	355.37836°	355.37836°	4.62164°	4.60358°	0.39
最大零起分度误差 (相对误差): 0.4%						

附录 B

检定证书和检定结果通知书（内页）格式

B.1 检定证书（内页）格式

检定项目		检定结果
示值漂移		
测角重复性		
零起分度误差	0 ~ ±1°范围内	
	0 ~ ±5°范围内	

B.2 检定结果通知书（内页）格式

检定结果通知书内页应注明以下内容：

按照本规程检定的不合格项目及具体数据。